



KONICA MINOLTA

bizhub PRESS

C7000/C7000P/C6000

Next Generation Digital Color Press



グッドデザイン賞受賞

Giving Shape to Ideas

ライトプロダクションマーケットに 新しい価値を創造するカラープリンティングシステム、 それがbizhub PRESS。

プロダクションプリント事業を成功へ導くために誕生した「bizhub PRESS C7000/C7000P/C6000」。
上位機種から受け継いだ確かな製品技術力と、長きに渡り積み重ねてきたワークフロー技術を結集し、
求められるハイレベルなニーズに柔軟に応え、新しい価値を創造します。
ワンランク上のデジタルカラープレスが満足度の向上、ビジネス展開の拡充、事業の強化へと貢献します。

for Light Production Printing

フルカラー出力
71枚
(毎分・A4ヨコ)

bizhub PRESS

C7000/C7000P

*C7000はスキャナー搭載モデル。C7000Pはプリンターモデル。



環境負荷を低減する、デジタルトナーHD

植物由来成分を使用したデジタルトナーHD。資源循環型社会に向け開発され、
製造時・使用時・廃棄時に渡りさまざまな視点から環境への影響を考慮しています。
品質・生産性はもちろんのこと、環境保護に貢献するデジタルトナーです。

■バイオマス原料の使用

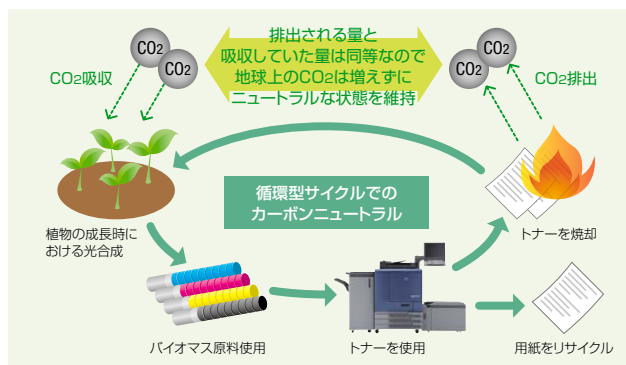
カーボン・ニュートラルの観点から、廃棄時のCO₂を削減。

■製造時の有害排出ガスを削減

従来の湿練・粉砕法と比較してCO₂、NO_x、SO_xなどの排出ガスを1/3以上*削減しています。
※当社従来トナー比較

■低温定着化設計

低温で定着できるためエネルギー消費を抑え、稼働時の消費電力を低減します。





for Light Production Printing

フルカラー出力
60枚
(毎分・A4ヨコ)

bizhub PRESS 
C6000

- 1200dpiの高解像度、オフセット画質を追求した高度な画像処理技術
- 最後の1枚まで変わらない美しさを追求した画像安定性
- 最大300g/m²の厚紙両面印刷対応、多様な紙種に対する通紙信頼性
- さまざまなプリント環境に適合するコントローラー群
- 稼働効率を極大化させるマシン信頼設計
- 仕上げをインラインで行える多彩なシステムバリエーション

*写真はオプションを装着したものです。

環境配慮を徹底した設計、国内外の基準に適合

■エコマーク認定

(財)日本環境協会から、製造段階、梱包配送、回収システム、再利用、成分、騒音、電気消費、安全性などの分野で環境への負荷が少ない製品であると認証を受けています。



■特定有害物質を削減し、RoHS指令に対応

EUで制定された電気・電子機器に対する特定有害物質の使用制限に関する指令、RoHSに対応しています。



■グリーン購入法の基準をクリア

グリーン購入法の規格に適合。省エネルギー設計・リサイクル設計によって高い環境性能を実現しています。 *C7000Pを除く



Ecology Design

High Productivity

高速フルカラーアウトプットに、広範なメディア対応力。
安定稼働へ導く通紙信頼性が生産力を向上させる。



フルカラー出力

71枚/分

C7000/C7000P出力時、
C6000は60枚/分

対応用紙坪量

300g/m²

オプションの給紙ユニット
または手差しユニット装着時

両面印刷

300g/m²

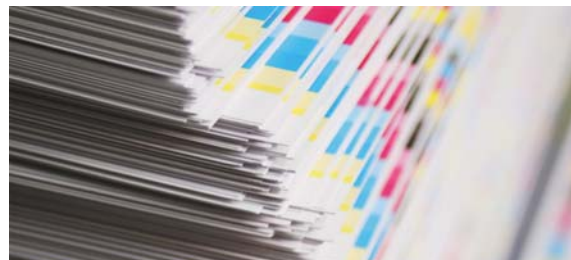
まで対応

*A4ヨコ、64~105g/m²紙時

生産性を高めるスピード出力

フルカラー・モノクロともC7000/C7000Pで毎分71枚^{*1}、C6000で毎分60枚^{*1}の印刷スピード。また小冊子出力や面付け出力で使用頻度の高い、A3サイズの出力も毎分38枚^{*2}の高速性を維持しています。スピードを求められるデジタル印刷において高い瞬発力で期待に応え、短納期・大量部数のオーダーにも余裕をもって対応できます。

※1:A4ヨコ、64~105g/m²紙時 ※2:C7000/C7000Pにて64~105g/m²紙時



ビジネスチャンスを広げる幅広い用紙対応力

■用紙坪量最大300g/m²対応、両面出力も可能

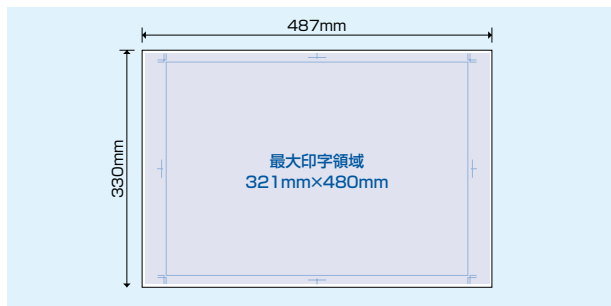
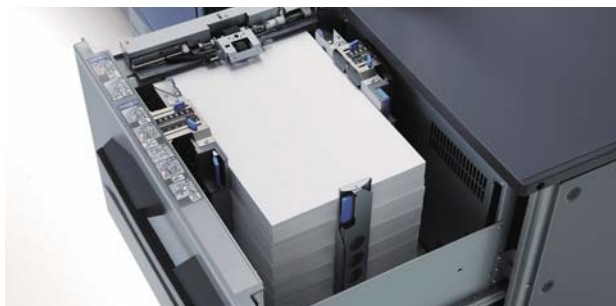
本体トレイは64~256g/m²の用紙坪量に対応。さらにオプション装着で300g/m²*の厚紙も使用でき、両面印刷も300g/m²まで対応可能です。紙種もアート紙やコート紙、上質紙など幅広く選択でき、多様な受注オーダーに対して柔軟に対応できます。

※オプションの給紙ユニット [PF-602およびLU-202] または手差しユニット [MB-504] 装着時

■印字領域 最大321×480mm

最大330×487mmの不定形紙を全トレイで使用可能。印字領域も321×480mmを確保し、A3サイズのトンボ付き全面印刷やA4サイズのトンボ付き2面出力も可能です。またDMなどで需要の多いハガキサイズ^{*}にも対応しています。

※オプションの給紙ユニット [PF-602] または手差しユニット [MB-504] を装着時



最大7,500枚、ゆとりの給紙容量

本体1,500枚(500枚×3段)に加え、オプションで給紙ユニットを2種類用意。C7000/C7000P向けの2段給紙ユニット[PF-602]は、本体トレイと合わせ最大7,500枚の給紙容量を確保できます。また、C6000にも装着可能な大容量給紙ユニット[LU-202]は2,500枚の給紙容量。稼働中の用紙補給も行え、用紙切れによるダウンタイムを低減し、大量印刷をサポートします。さらに表紙や挿入紙の給紙に便利な手差しユニット[MB-504]*も装着可能です。

*手差しユニット[MB-504]は2段給紙ユニット[PF-602]非装着時に使用できます。
*給紙容量はすべて80g/m²紙時



2連結で最大10,000枚排紙スタッカー*



5,000枚収容可能なスタッカー[LS-505 TypeB]*を用意。2連装着することで最大10,000枚の大容量スタッキングが可能です。台車付きのため、排紙後はそのまま取り出し、次工程へスムーズに運搬できます。ゆとりの排紙容量と利便性で業務効率が向上します。

*オプション *排紙容量はすべて80g/m²紙時
【適用機種:C7000/C7000P】

ハイブリッドデカール機構*

オプションのRU-509には機械式デカール機構と加湿式デカール機構[HM-102]のカール除去装置を2個搭載。コート紙は機械式デカール機構を、非コート紙には加湿式デカール機構を利用するなど、用紙に合わせ最適なカール除去を施せ、波打ちや冊子でのばらつきを防ぎます。 *オプション

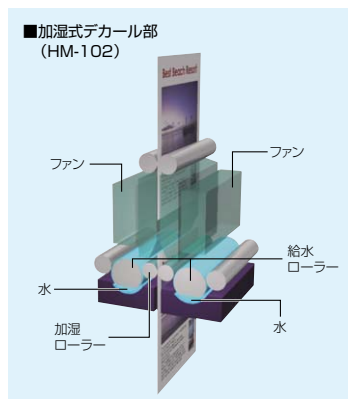
■機械式デカール機構

RU-509に標準装備。屈曲ジグザグ通路を通紙し、カールを低減します。機構内の入口と出口の2箇所にデカール部を設け、薄紙と厚紙でそれぞれ適したカール除去を行います。また、補正の強度を5段階で調整可能です。

■加湿式デカール機構*

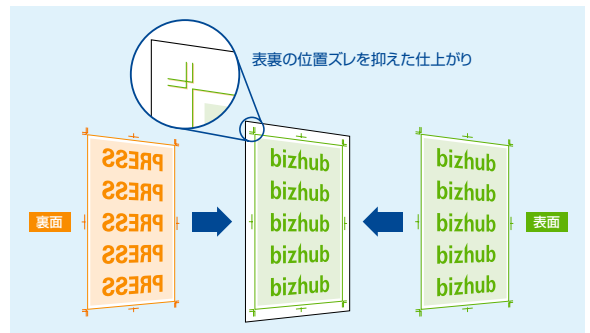
加湿によって印刷後の紙水分量を適正化しカールを防止します。非コート紙などに対し、より高度にカールを除去します。また、加湿することで静電気を低減でき、加湿後に用紙を冷やすため除熱効果もあり、出力後の紙やトナー同士の吸着を抑えられます。

*オプションの中継搬送ユニット[RU-509]と加湿キット[HM-102]装着時



高精度な表裏見当・印字位置

イメージシフトと独立変倍機能により、僅かなズレを調整した表裏位置合わせが可能。見開きで写真をレイアウトした小冊子や断裁・製本用の印刷物も高品位に仕上がります。



用紙プロフィールを最大500種類登録可能

最大500種類の用紙を本体内の用紙プロフィールに登録し、用紙ごとに適切な設定を行えます。またオプションのプリントサーバー[IC-306]*の用紙カタログと同期させることも可能。IC-306の用紙カタログ側から本体内の用紙プロフィールの情報変更を行います。 *【適用機種:C7000/C7000P】

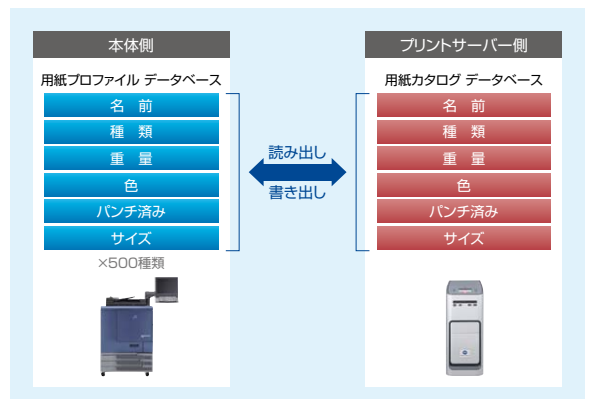


Image Quality

オフセット画質を追求した画像処理技術。
高度な安定化制御により美しい仕上がりを保ちます。

高度な画像処理技術による高画質

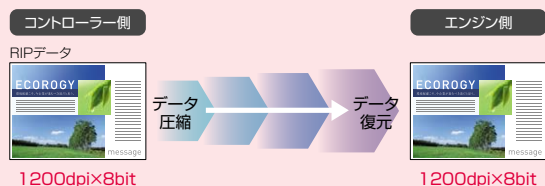
■1200dpiの高解像度出力

プリント解像度1200dpi×1200dpi。細かな文字や細線も高精度に再現できます。デジタルトナーHDと相まり、豊かな階調とクリアな品質を生み出します。

■1200dpi×8bitデータ処理フロー

1200dpi×8bitの多階調データ処理フローを採用。独自の圧縮・復元アルゴリズムによりRIPデータの解像度をダウンサンプルせず、フルカラー1200dpiで復元。文字や線画など画質の劣化を抑えて再現します。

■bizhub PRESSのデータ処理フロー



コントローラー側に画像圧縮、エンジン側に復元回路を実装し、文字・線画をフルカラーで1200dpiに復元します。

■優れたアウトライン処理機能

文字品質を向上させるアウトライン処理機能を搭載。文字に対して適切な太さや滑らかなジャギーにするなど、高品位なディテールを再現できます。色文字に対しても処理できるほか、細線化とスムージングの併用などターゲットごとに適切な処理を行えます。

	文字細線化処理	白抜き文字強調	輪郭強調
アウトライン処理なし			
アウトライン処理後			

■最適化された独自のスクリーン処理技術

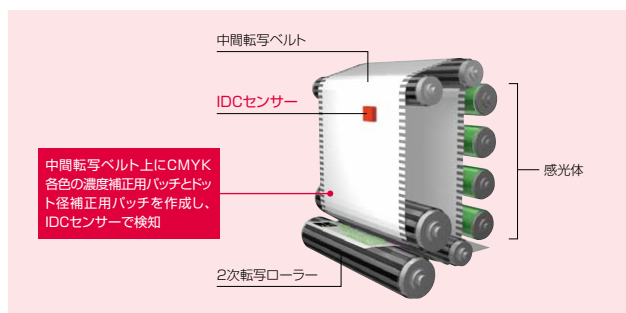
1200dpi対応による高画質プリントを実現するために、多彩なスクリーンパターンを用意。モアレやジャギーを抑えた滑らかな画像を再現できるFM (Frequency Modulation) スクリーン技術などを追加搭載しています。オフセット印刷同様のリアルで美しい出力を実現するほか、印刷データのコンテンツに適したスクリーン処理を、豊富なバリエーションから選択できます。



最後の1枚まで美しさを追求した画像安定性

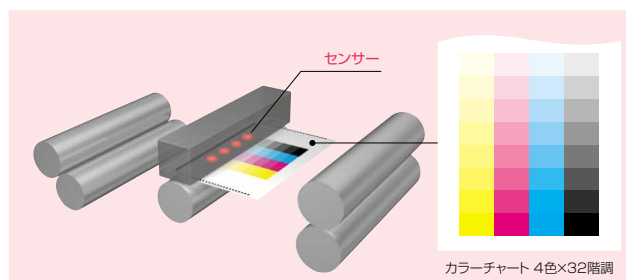
■IDCセンサーによるリアルタイムカラー濃度調整

連続印刷時に短いインターバルで画像安定性を制御します。中間転写ベルト上に作成された濃度補正用パッチとドット径補正用パッチをIDCセンサーで検知。2種類の濃度補正により、幅広い濃度領域で安定した高画質を提供します。また、新たな読み取り方式を採用することで補正精度も向上。自動の安定化処理により、画像品質の安定性を更に高めます。



■出力紙の濃度特性を反映するカラー濃度調整機能*

出力紙の特性に合わせた階調濃度補正機能をオプションのRU-509に搭載。用紙にチャートをプリントし、センサーで読み取り。用紙ごとの補正值によって調整します。実際に使用する用紙で調整を行うため、より正確な階調補正が可能です。また、補正值は紙種別に15種類まで設定でき、バリエーションに合わせきめ細かく調整できます。
*オプション

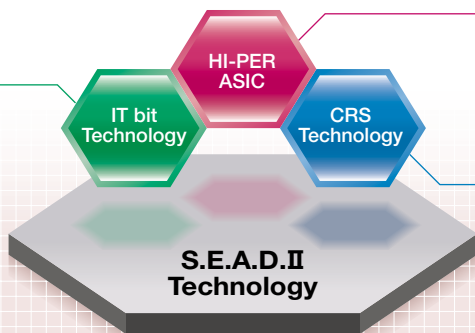




卓越した高画質、安定性を生む 進化を遂げた画像処理技術 [S.E.A.D.II]

オフセット印刷に迫る高画質・安定性を支える[S.E.A.D.II]。ハイレベルなニーズに応えるため、先進テクノロジーを凝縮した画像処理技術です。bizhub PRESSが提供する「高い生産性」「画像品質」「安定性」を高次元で融合させるため3つの技術により構成されています。

IT bit Technology
高精細な描画を実現
ドット位置制御・マルチビットスクリーン・1200dpi×8bitデータ処理・アウトライン等による高度な画像処理技術。



HI-PER ASIC
高生産性と高画質を実現
一連のデジタル画像形成処理を行う専用ASIC。

CRS Technology
安定した品質を提供
本体特性の変化をフィードバックし、高画質を維持する独自の画像安定化システム。
*CRS (Color Retention and Stability)

Durability & Operability

業務効率のアップに
貢献するプロ仕様の高水準設計。
厳しい現場に必要な
耐久性と操作性を実現。



長期使用に相応しい堅牢・高耐久設計

剛性を高めた本体構造や高耐久化パーツを採用。ハードな現場でも長期間安心してお使いいただけます。また、消耗品のロングライフ化により稼働率向上にも貢献します。

15インチカラー液晶タッチパネル搭載

視認性・操作性に長けた15インチの大型カラー液晶タッチパネルを採用。簡潔な画面デザインにより、指先ひとつで直感的に操作可能です。

音声ガイダンス機能搭載

出力現場でも聞き取りやすい音声ガイダンス機能を搭載。トナー補給や用紙補充など必要な場合に、音声で状態を分かりやすく案内するため、効率よく作業できます。



Variable Data Printing

デジタル印刷のメリットを活かすバリエブル印刷対応、
市場ニーズにきめ細かく応え付加価値を創造します。

1枚ごとに内容の差し替えが行えるバリエブル印刷。宛名や住所はもちろん、店舗情報や顧客情報に合わせたコンテンツの掲載などカスタマイズできます。印刷物の価値を高め、効果的なCRMに威力を発揮します。

※バリエブル印刷を行うには専用ソフトが必要です。



ダイレクトメール
顧客の嗜好や購買履歴に合わせ内容を差し替えでき、面付け出力も可能です。



リーフレット・チラシ
ロゴを含めた店舗名や、特売情報や営業時間など適宜差し替えできます。



チケット・クーポン
商品や価格、日時などの差し替えに加え、ナンバリングもスムーズに行えます。

Controller

合理的なワークフローと生産性向上を実現する
プリントコントローラー・プリントコントサーバーを用意。



充実したカラーマネジメント機能と優れた親和性を備える、プリントコントローラー IC-601 (オプション)

※装着時はハードディスク [HD-514]、プレビューキット [PH-102]、カラーリモートキット [IC-601] が必要です。

■プリント高速化

プリントコントローラーとエンジン間における画像転送やRIP処理を高速化し、1200dpiで最大71枚/分(A4ヨコ)のスピードを実現。

■色再現性向上

コニカミノルタ独自のカラーマネジメントシステムを新開発。色再現精度の更なる向上を実現し、エンドユーザー向けのマネジメント機能も追加しています。

■操作性向上

操作パネル上から機械本体と連携したジョブ管理・編集など高い操作性を実現。

■ワークフロー連携

Printgroove*との連携により、コニカミノルタ独自のワークフローソリューションを提供します。 ※別売アプリケーション

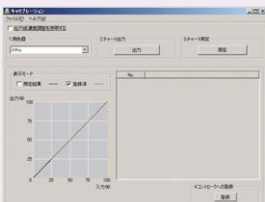
カラーマネジメントユーティリティ ColorCentro

ハイエンドユーザー、エントリーユーザー双方の要求を満たすカラーマネジメント用ソフトウェアを標準搭載。



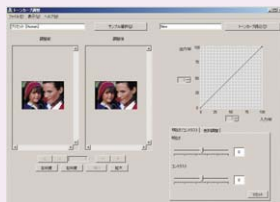
●キャリブレーション

キャリブレーションテーブルの作成、管理を行います。



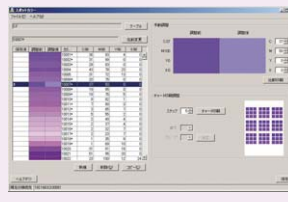
●トーンカーブ調整

CMYKカラー置換テーブルの作成、管理を行います。



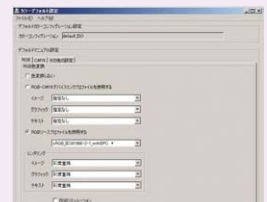
●スポットカラー

スポットカラーテーブルの管理、各特色の編集を行います。



●カラーデフォルト設定

マニュアル設定のコントローラーデフォルト設定を行います。



●プロファイル作成ウィザード

RGB、CMYKのイメージ、グラフィック、テキストに対して個別に色変換設定することができるためプロフェッショナルユーザーの高度な要望にも対応できます。またそれらのプロファイルを出力紙毎の設定をまとめたグループとして扱うため、一般のオペレーターでも管理することが可能です。付属のユーティリティは各種プロファイルの作成からオブジェクト毎のカラー設定までの作業を、解説コメントを参照しながら進められます。

●カラーコンフィグレーション管理

カラーコンフィグレーションはカラーマネジメント設定に慣れていないオペレーターでも正しく簡単に出力カラーを設定することができます。ターゲット色空間名や顧客名称等により複数の出力用紙プロファイルセットをグルーピング管理しコンフィグレーション名と出力用紙を指定することで多岐にわたる色変換設定を一括で行います。

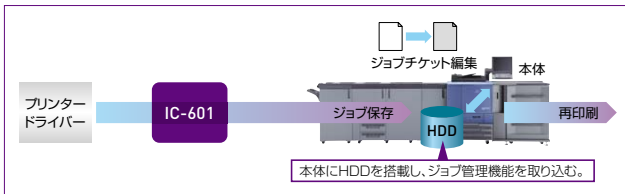
●代替色

ある入力カラー値を任意のカラー値に置き換える機能です。RGB、CMYKそれぞれで設定可能です。



データハンドリングを効率化する操作性

■エンジン操作: 本体と連携し、ジョブの管理・編集を本体操作パネル上で行えます。



ジョブリスト画面

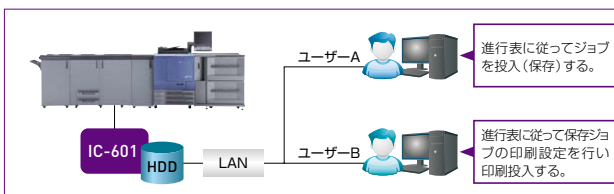


ジョブチケット編集 (カラーバランス) 画面

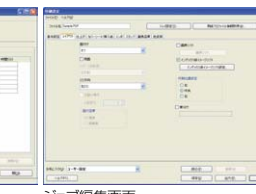


画像ページ編集画面

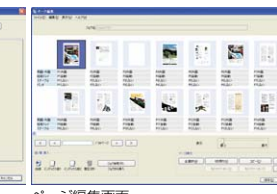
■リモート操作: リモート操作によりIC-601内のHOLDジョブの管理・編集を行えます。



メイン画面



ジョブ編集画面



ページ編集画面

オンデマンド印刷に必要な高機能、高生産性を実現するプリントサーバー IC-306 (オプション)

※適用機種:C7000/C7000P。装着時はカラーリモートキット [IC-306] が必要です。

■高速処理

インテル® Core™ 2Quadを搭載し、1200dpi×8bitのリッピングと71枚/分(A4ヨコ)プリントエンジンに対応した高速処理を実現。

■可変印刷対応

バリエーション印刷に対応し、マスターデータとバリエーションデータの管理・合成をIC-306上で行うことで、処理の高速化・最適化を図ります。また、バリエーションデータの面付けも簡単に行え、効率的な処理を実現します。

■高画質

幅広いカラープロファイルを採用し、自在なカラーマネジメントが可能。

■Adobe PDF Print Engine2 (APPE2) 搭載

新しいレンダリングエンジンAPPE2を搭載。透明効果をサポートするPDF/X-4に対応し、従来発生していた透明部分の分割・統合といった不具合を回避できます。



省スペースな内蔵型プリントコントローラー IC-413 (オプション)

※装着時はカラーリモートキット [IC-413] が必要です。オプションの組み合わせにより装着できない場合があります。

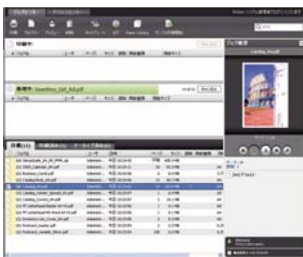
■コンパクトでありながらオンデマンド印刷の基本機能を備え、安定した印刷処理を行います。

■カラーマネジメントの基本機能を搭載した内蔵型EFIコントローラー。

Command WorkStation 5

新しいユーザーインターフェースでより直観的に、操作性が更に向上。ジョブセンターとデバイスセンターの2画面でジョブを効率的に管理します。

■ジョブセンター:すべてのジョブ管理機能を統合します。



- ▶ ドラッグ&ドロップによる直感的な操作。
- ▶ ジョブとサーバーの情報が同一画面で把握できます。
- ▶ 使用機能にあわせツールバーをカスタマイズ可能。
- ▶ RIP処理前/後のジョブをフル画面でプレビュー表示できます。

■デバイスセンター:サーバー設定機能を1つの画面に集約できます。



- ▶ 直感的なカラー設定ツールによる自在なプロファイルシミュレーションを設定可能。
- ▶ 用紙カタログを搭載し、本体とIC-306いすれからでもトレイ設定が可能。
- ▶ PPMLやVPS、FreeFormに対応し、独自の高速RIP処理により、バリエーション印刷における効率的な印刷作業を実現。
- ▶ 効率的なジョブログ管理機能。

カラーマネジメント

■カラーマネジメント

アプリケーションやファイルフォーマットを問わず、CMYK、RGB、スポットカラー等の各カラースペースごとにカラー管理を行い、プルーフや最終成果物の制作など、目的に合わせたカラーマネジメントを適用します。

●キャリブレーション

手軽にキャリブレーションが行えるCalibrator機能を搭載しています。



●Spot-on代替カラー

アプリケーションで指定されたRGB/CMYKデータを特定のCMYK値に置換し、適切な色再現を実現します。



■SeeSequence Impose (オプション)

バリエーションデータの印刷ジョブを面付けできます。RIP処理前のジョブをプレビュー表示することで作業効率が向上し、製本面付けや用紙混合も画面上で確認可能です。Acrobat Pro9/Pitstop8をサポートし、MacOSにも対応しています。



■Graphic Arts Package, Premium Edition (オプション)

PreflightやPostflightといったデータチェック機能や、色補正機能、ハーフトーンスクリーン機能での網点角度・形状や線数の変更など、プルーフ出力に対応した機能をパッケージしています。

*IC-306のみ対応

■EFI Color Profiler Suite (オプション)

EFIがFieryで培ったカラーマネジメントテクノロジーを元に開発された「EFI Color Profiler Suite」。カラー管理に必要なICCプロファイルの作成/編集/品質管理までの機能を網羅し、「EFI Color Profiler Suite」だけで高度なカラーマネジメント環境を構築できます。

●プロファイル作成

ES-1000を用いて各デバイスのICCプロファイルが簡単に作成できます。



●Profile Editor (編集)

ICCプロファイルの内容を、プレビュー画面で確認しながら編集できます。色相や彩度、グレー調整、白色点の調整など簡単にプロファイルを編集できます。



●Profile Inspector (検査)

ICCプロファイルに保存されているカラースペースを3D表示で確認できます。2種類のICCプロファイルを読み込めば、色域の違いを視覚的に判断できます。

●Color Verifier (カラーチェッカー)

2つの印刷物の色差を2D/3Dのカラースペースで確認できます。測定値はΔE値で確認できるため、高精度なプルーフ環境に役立ちます。

Finishing Option

多様な出力用途に対応するフィニッシャー。
柔軟なシステム拡張性がビジネスの幅を広げます。



ワンパスで高品位に仕上げる、インラインフィニッシング機能

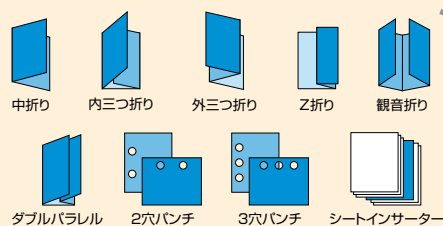
6種類の折りが可能な マルチ折りユニットFD-503*

C7000/
C7000P
装着可能

C6000
装着可能

6種類の折り機能を搭載。中折り、内三つ折り、外三つ折り、四つ折り（ダブルパラレル）、Z折りに加え、観音折りにも対応しています。パンチ穴は2穴または3穴、穴位置は左または上から選択できます。さらにポストインサーター機能を装備し、インライン処理だけでなく印刷済みドキュメントのマニュアル処理も可能です。

※オプション(C6000には装着できません)



小口断裁機能を備えた 中とじユニットSD-506 TypeB*

C7000/
C7000P
装着可能

C6000
装着可能

最大50枚(80g/㎡)、200ページまでの小冊子を作成できます。鞍掛け方式の採用により、紙ズレが少ない、高精度な中とじ製本を実現。小口断裁機能を標準で装備しているため、ページ数の多い冊子でも小口の揃った美しい仕上がりが得られます。さらに最大5枚(80g/㎡)の重ね中折り、重ね三つ折り処理も可能です。

※オプション(C6000には装着できません)



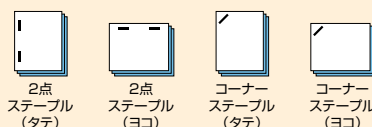
100枚のステープルが可能な 平とじフィニッシャーFS-521 TypeB*

C7000/
C7000P
装着可能

C6000
装着可能

最大100枚(80g/㎡)までの自動ステープルが可能です。コーナーステープル、2点ステープルの2タイプが切り替えられます。針の重なりをカットし、少ないページ数でも美しく仕上げるインラインクリンチ方式の採用や、排紙部の用紙揃え機構により高品位なステープル処理を実現します。

※オプション(C6000には装着できません)



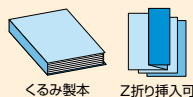
最大300枚までインラインで くるみ製本が可能なPB-503*

C7000/
C7000P
装着可能

C6000
装着可能

最大300枚・600ページ(64g/㎡)または厚さ30mm以下のくるみ製本に対応。209g/㎡までの厚紙表紙も扱え、印刷と糊付け処理をインラインで行えます。紙揃え技術により三方断裁を行わなくても綺麗な製本作業が可能です。また、製本済み冊子を自動積載できるカートに装備し、次工程へスムーズに運搬できます。

※オプション(C6000には装着できません)



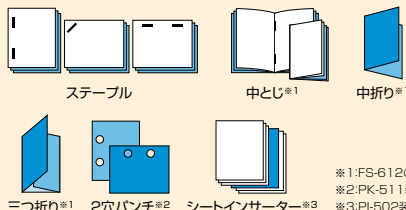
50枚のステープルが可能なFS-531*、 平とじ・中とじ・折り機能を搭載したFS-612*

C7000/
C7000P
装着可能

C6000
装着可能

FS-531は最大50枚(80g/㎡)までの平とじ、FS-612は平とじに加え、最大20枚(80g/㎡)までの中とじ、2種類の折り機能(中折り、三つ折り)を標準装備したフィニッシャーです。必要に応じてパンチキット*やポストインサーター*を拡張することで、パンチ処理やカバーシートの挿入も自動化できます。

※オプション



※1:FS-612のみ
※2:PK-511装着時
※3:PI-502装着時



Remote Support

トラブルを早期に把握するサポートシステム。
ダウンタイムを軽減し、円滑な印刷ビジネスを支援します。

リモートですばやく対応、オンデマンド・サポート・ソリューションズ

オンデマンド・サポート・ソリューションズは、コニカミノルタが長年培ってきたプロダクションプリント市場でのサポートの経験を集約し、自信を持って提供する包括サポートシステムです。

本体購入時、カラーリモートキットをご購入いただけます。オンデマンド印刷時の問題をすばやく解決し、生産を継続していただくためのプロフェッショナル向けに迅速なサポートを提供いたします。

特定ユーザー管理機能

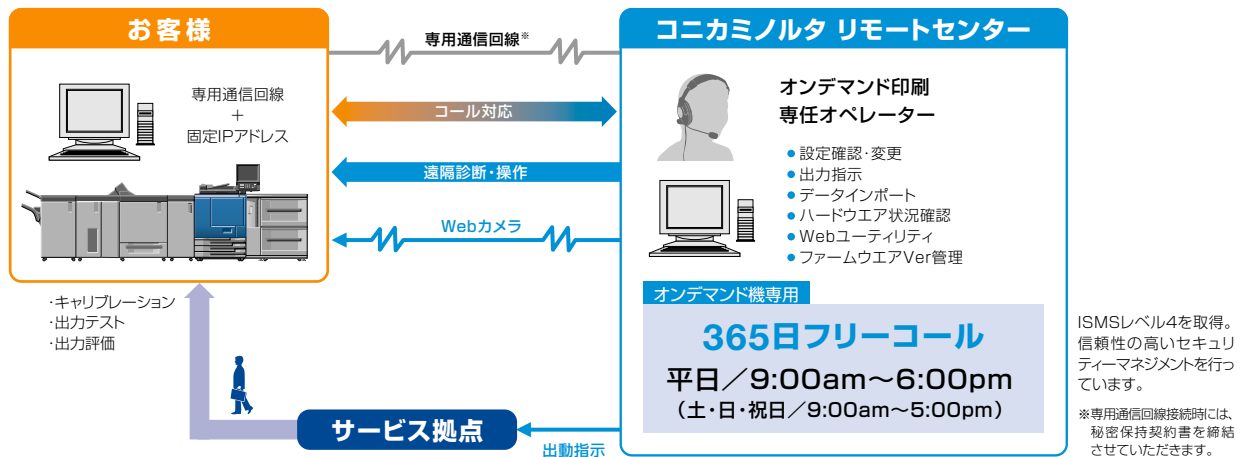
ターゲット印刷物、プリプレスで使われている書体、組版、面付ソフト、本印刷で使われている紙、ポストプレスに至るまでのユーザーの環境を把握し、データベースにて情報管理。

コールセンター機能

トラブルが発生した際のコールを、専用のコールセンターで受信。印刷の知識を得た専門オペレーターが対応いたします。ユーザーIDとパスワードを確認し、登録されたデータを参照しながら発生したトラブルの解析にあたります。

問題検証機能

テストラボにおいて、Windows、Macをはじめ、組版ソフト、プリプレス環境、RIP、印刷機のバージョンなど環境を整え、問題の原因特定と解決策の提案を行います。



即解決率

30%
以上

オンサイトサポートディスパッチ機能

日本全国のサービス拠点には、1,000人を超えるエンジニアが待機。ユーザーがオンサイトのサポートが必要となった際には、すばやく出動します。コールセンターより、ユーザーの状況や必要なパーツ、作業指示を行い、現場でのダウンタイムを最小限に抑えるため、あらかじめ準備したエンジニアが訪問します。

遠隔診断機能

専用通信回線を通じてユーザーの印刷機とRIPの状況を把握し、設定の変更とテスト出力によりサポートを行う先進の機能。もちろんルータの設定により、ユーザーのネットワーク環境には入らず、直接印刷機とRIPの内容のみを確認する設定となっています。

Specification

bizhub PRESS C7000/C7000P/C6000 の主な仕様



■ 本体仕様

Table with 4 columns: Specification Item, bizhub PRESS C7000, bizhub PRESS C6000, bizhub PRESS C7000P. Rows include: 製品名, 形式, カラー対応, 読み解像度, 書き込み解像度, 階調, メモリー容量, HDD, 複写原稿, 最大原稿サイズ, 最大印字サイズ, 用紙サイズ, 画像欠け幅, ウォームアップタイム, ファーストコピー*/1/プリントタイム, 連続複写(プリント)速度, 複写倍率, 給紙方式/給紙量, 連続複写(プリント)枚数, 両面コピー(プリント), 排紙容量, 電源, 最大消費電力, 大きさ(幅×奥行×高さ), 質量.

*1:A4ヨコ、等倍、第1トレイ、原稿ガラス面からの読み取り *2:紙種により出力枚数が異なります。

■ 自動両面原稿送り装置 [DF-622] (オプション)

Table with 2 columns: Specification Item, Value. Rows include: 原稿サイズ, 原稿坪量, 積載可能枚数, 原稿交換速度, 電源, 最大消費電力, 大きさ(幅×奥行×高さ), 質量.



■ 中継搬送ユニット [RU-509] (オプション)

Table with 2 columns: Specification Item, Value. Rows include: 機能, 装着可能オプション, 電源, 最大消費電力, 大きさ(幅×奥行×高さ), 質量.



本体コンセント形状: 2極+接地付き 30A250V 1φ3W

複写機・複合機・プリンターのサプライ製品はMSDS、Material Safety Data Sheet)をインターネット上に掲載しております。お使いいただく前に内容をご確認ください。<http://konicaminolta.jp/pr/msds/>

*KONICA MINOLTA, KONICA MINOLTAロゴ、Giving Shape to Ideas, bizhub, bizhub PRESSはコニカミノルタ(株)の登録商標です。 *WindowsおよびWindows Vistaは米国Microsoft Corporationの米国およびその他の国における登録商標、または商標です。 *PostScriptは、米国Adobe Systems Inc.の米国およびその他の国における登録商標または商標です。 *MacintoshおよびMacOSは、Apple Computer, Inc.の登録商標です。 *その他のブランド名および製品名は各社の登録商標または商標です。 *製品の仕様・外観・価格は都合により予告なしに変更する場合があります。 *本紙掲載の商品の色調は印刷のため実物と異なる場合があります。 *本紙掲載の操作パネルの画面はハメコシ合成です。 *bizhub PRESS C7000/C7000P/C6000をご購入の際は保守サービスシステムの契約を締結していただけます。詳細については販売担当者にお問い合わせください。 *保守サービスのために必要な補修性能部品の最低保有期間は、本体の製造中止後7年間です。 *このカタログに記載されている商品は国内仕様のため海外では使用できません。 *万が一ハードディスクなどに不具合が生じた場合、保存データが消失する場合があります。大切なデータは、パソコンおよびメディアでの保存・運用をお願い致します。また、重要な書類の原本は必ず別所保管してください。

[ご注意]

*国内外で流通する紙幣、貨幣、政府発行の証券類、未使用の郵便切手、郵便はがき、政府発行の印紙類などをコピーすることは法律で禁止されています。 *著作権の目的となっている書籍・音楽・絵画・版画・地図・映画・図画・写真などの著作物は、個人的、または家庭内その他、これに準ずる限られた範囲内で使用するためにコピーする以外は禁止されています。



このカタログには植物油インキを使用しています。

コニカミノルタ情報機器事業の生産事業所およびその生産関係会社の全てにおいてISO14001を取得しています。また、国内販売会社であるコニカミノルタビジネスソリューションズおよびその子会社の全拠点でも認証を取得しています。

〈国内総販売元〉 **コニカミノルタ ビジネスソリューションズ株式会社** 〒103-0023 東京都中央区日本橋本町1丁目5番4号 コニカミノルタ日本橋ビル

〈製造元〉 **コニカミノルタ株式会社**

— お問い合わせはフリーダイヤルでお気軽にどうぞ —

〈お客様相談室〉 **0120-805039**

受付時間は土、日、祝日を除く9:00~12:00、13:00~17:00でお受けします。

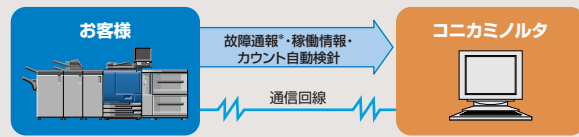
■おことり 確認のためお問い合わせ内容を録音させていただいております。ご了承下さい。 消耗品・修理・保守・サービスに関するお問い合わせは、ご購入いただいた当社販売店へご連絡ください。

製品についての詳しい情報は、インターネットでご覧いただけます。<http://bj.konicaminolta.jp>

遠隔診断システムCS Remote Careで きめ細かな保守サービスを実施

当社の遠隔診断システムCSRは、通信回線を利用した先進のサポートネットワーク。万が一の故障を当社のサービス管理システムに即時通報するとともに、マシン of のダウンタイムを最小限に抑えるアラーム情報機能を備え、お客様の「最大満足」を追求しています。また、毎月のカウンターチェックなども、お客様の手を煩わせることなく確認できます。ワンランク上のサポート体制&アフターケアも、高性能のひとつだとコニカミノルタは考えます。

*使用可能な地域、通信回線など、詳しくは担当者までお問い合わせください。



*トラブルの内容により、一部通報されない場合があります。



■ プリントコントローラー [IC-601] (オプション)

Table with 2 columns: Specification Item, Value. Rows include: 対応機種, 形式, CPU, メモリー, HDD容量, 内蔵フォント, ページ記述言語, 対応プロトコル, 対応OS, インターフェース, 電源.

■ プrintサーバー [IC-306] (オプション)

Table with 2 columns: Specification Item, Value. Rows include: 対応機種, 形式, CPU, メモリー, HDD容量, 内蔵フォント, ページ記述言語, 対応プロトコル, 対応OS, インターフェース, 電源, 最大消費電力, 大きさ(幅×奥行×高さ), 質量.

■ プリントコントローラー [IC-413] (オプション)

Table with 2 columns: Specification Item, Value. Rows include: 対応機種, 形式, CPU, メモリー, HDD容量, 内蔵フォント, ページ記述言語, 対応プロトコル, 対応OS, インターフェース, 電源.

*オプションの組み合わせにより装着できない場合があります。



安全にお使いいただくために

●ご使用前に取扱説明書をよくお読みの上、正しくお使いください。●表示された正しい電源・電圧でお使いください。●アース接続を確実に行ってください。故障や漏電の場合、感電するおそれがあります。●水気、湿気、湯気、ほこり、油煙等の多い場所に設置しないでください。火災、感電、故障などの原因となることがあります。

お問い合わせは、当社へ。

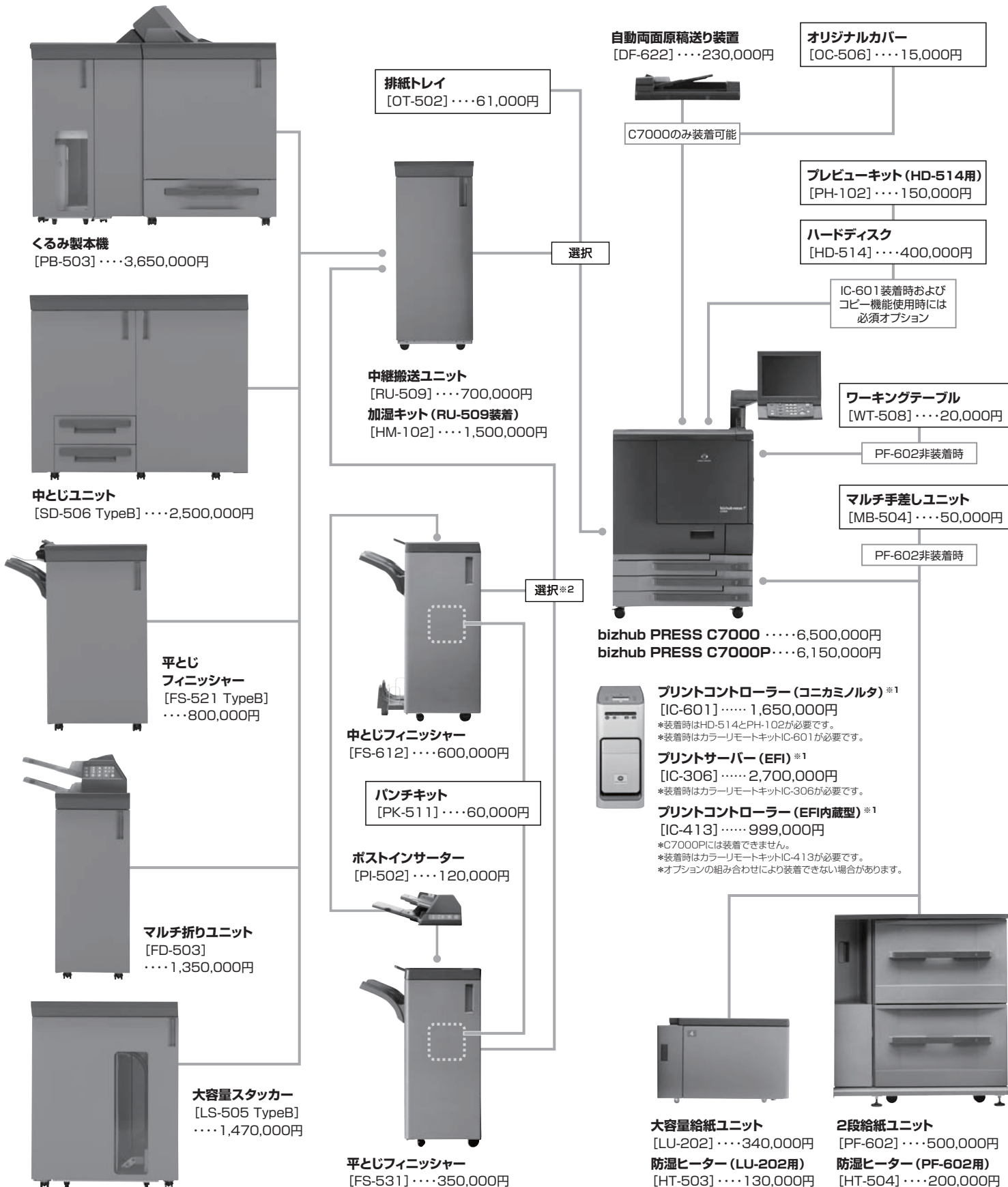


KONICA MINOLTA

bizhub PRESS C7000/C7000P

■ オプションシステム & 価格表

本紙記載の価格、料金は消費税が含まれておりません。
ご購入の際は別途申し受けます。



※1:プリントサーバーおよびプリントコントローラーは必ず選択ください。IC-413はオプションの組み合わせにより装着できない場合があります。 ※2:中継搬送ユニットは装着有無を選択可能です。

■本体標準価格

bizhub PRESS C7000 6,500,000円(標準搬入設置料金63,000円)〈税別〉
 bizhub PRESS C7000P 6,150,000円(標準搬入設置料金60,000円)〈税別〉

※製品搬入時、特殊作業(クレーン車使用等)が発生する場合、別途料金が必要になります。

■オプション価格

商品名	標準価格(税別)	取付料金(税別)	備 考
自動両面原稿送り装置 [DF-622]	230,000円	4,500円	C7000設置時、DF-622またはOC-506が必要です。
オリジナルカバー [OC-506]	15,000円	-	C7000PIには、装着できません。
排紙トレイ [OT-502]	61,000円	5,000円	
ワーキングテーブル [WT-508]	20,000円	-	PF-602と同時装着はできません。
マルチ手差しユニット [MB-504]	50,000円	2,500円	250枚、PF-602と同時装着はできません。
2段給紙ユニット [PF-602]	500,000円	5,000円	3,000枚×2段
PF-602用防湿ヒーター [HT-504]	200,000円	5,000円	
大容量給紙ユニット [LU-202]	340,000円	5,000円	2,500枚
LU-202用防湿ヒーター [HT-503]	130,000円	5,000円	
ハードディスク [HD-514]	400,000円	5,000円	本体用。コピー機能使用時はHD-514とPH102が必要です。
HD-514用プレビューキット [PH-102]	150,000円	-	
中継搬送ユニット [RU-509]	700,000円	-	
加湿キット [HM-102]	1,500,000円	10,000円	RU-509内蔵タイプ
プリントコントローラー*1 [IC-601]	1,650,000円	30,000円	装着時はHD-514、PH-102、カラーリモートキットIC-601が必要です。
カラーリモートキット IC-601 (IC-601用)	450,000円	-	オンデマンドサポート専用キット(専用PC及びモニター/専用アプリケーション/測色器)
プリントサーバー*1 [IC-306]	2,700,000円	30,000円	EFI製。装着時はカラーリモートキットIC-306が必要です。
カラーリモートキット IC-306 (IC-306用)	1,680,000円	-	オンデマンドサポート専用キット(専用PC及びモニター/専用アプリケーション/測色器)
プリントコントローラー*1 [IC-413]	999,000円	20,000円	EFI製内蔵タイプ、C7000PIには装着できません。装着時はカラーリモートキットIC-413が必要です。
カラーリモートキット IC-413 (IC-413用)	1,356,000円	-	オンデマンドサポート専用キット(専用PC及びモニター/専用アプリケーション/測色器)
平とじフィニッシャー [FS-531]	350,000円	5,000円	50枚平とじフィニッシャー
中とじフィニッシャー [FS-612]	600,000円	5,000円	平とじ、中とじ対応フィニッシャー
平とじフィニッシャー [FS-521 TypeB]	800,000円	5,000円	排紙整合板と針カット付き100枚平とじフィニッシャー
パンチキット [PK-511]	60,000円	5,000円	FS-531/612用
ポストインサーター [PI-502]	120,000円	5,000円	FS-531/612用
マルチ折りユニット [FD-503]	1,350,000円	10,000円	6種類の折り機能とパンチ機能を搭載
中とじユニット [SD-506 TypeB]	2,500,000円	15,000円	最大50枚200ページの中とし製本が可能、断裁機能付き
大容量スタッカー [LS-505 TypeB]	1,470,000円	5,000円	最大5,000枚のスタック、連続可能
LS-505用追加台車 [LS-501]	100,000円	-	LS-505 TypeB用予備台車(紙押さえ付き)
くるみ製本機 [PB-503]	3,650,000円	17,500円	製本済み冊子の積載用カート付き
ベーク板(1.0m)	34,000円	20,000円*2	1,000(幅)×1,000(奥)×10(厚さ)mm/約14kg
ベーク板(1.5m)	56,000円	20,000円*2	1,000(幅)×1,500(奥)×10(厚さ)mm/約21kg
ベーク板(2.0m)	58,000円	20,000円*2	1,000(幅)×2,000(奥)×10(厚さ)mm/約28kg

*1:プリントサーバーおよびプリントコントローラーは必ずご選択ください。IC-413はオプションの組み合わせにより装着できない場合があります。 *2:本体と同時設置の場合は、本体設置料金に含まれます。
 *1:オプション複数取付の場合は、それぞれの取付料を申し受けます。 *2:同時装着できないオプションの組み合わせがあります。詳しくは担当営業までお問い合わせください。 *3:ベーク板は機械の水平を保ち、安定稼働させるためのオプションです。

■消耗品価格

商品名	標準価格(税別)	備 考
ステープル針 (FS-521 TypeB用) [SK-701]	13,750円	5,000針×5個
ステープル針 (SD-506 TypeB用) [SK-601]	8,250円	5,000針×3個
ステープル針 (FS-531用) [SK-602]	4,800円	5,000針×3個
ステープル針 (FS-612用) [MS-5C]	3,300円	5,000針×3個
ホットメルト [GC-501]	4,000円	PB-503用約1kg入り

■クライアント環境設定料

サービス名	設定料金(税別)	サービス内容
プリンター出力セットアップ(LAN経由)	3,000円/1ソフトウエア・台	プリンタードライバーのインストールと設定、LPRソフト(WindowsのStandard TCP/IP Port含む)のインストールとポート設定(弊社出力機以外の場合は4,000円/台)。但しイメージコントローラー取付料金にパソコン1台分のドライバーインストール、設定、操作指導を含んでおりますので、2台目以降のセットアップ時の料金になります。
プリンタードライバーインストール(ローカル接続)	2,500円/1ソフトウエア・台	プリンタードライバーのインストールと設定。
LPRソフトウエアインストール	2,500円/台	LPRソフト(WindowsのStandard TCP/IP Port含む)のインストールとポート設定。
プリンター共有セットアップ	3,000円/台	ネットワーク内に設置されたプリンターの共有設定。
Eメール設定	2,000円/台	1アカウントの追加と設定(MS-Outlookシリーズに限る)。
スキャナー設定	2,500円/台	弊社MFPIに関わる、Scan to SMBのクライアントパソコンの設定とMFP側のワンタッチの作成。
スキャナー設定およびセキュリティソフトの設定	3,000円/台	弊社MFPIに関わる、Scan to SMBのクライアントパソコンの設定とMFP側のワンタッチの作成、及びセキュリティソフトの設定変更。

■アプリケーションインストール料

サービス名	設定料金(税別)	サービス内容
ソフトウエアインストール(単体アプリケーション)	3,000円/台	1ソフトウエアのインストールと動作確認
ソフトウエアインストール(総合ソフトウエア)	4,000円/台	MS-Officeのインストールと動作確認
	6,000円/台	基本CD-ROM
ソフトウエアインストール	3,000円/台	付属CD-ROM
	2,000円/1ソフトウエア・台	MS-Officeのインストール(インストール機能付のものに限る)
バンドルソフトウエアインストール	2,500円/1ソフトウエア・台	弊社出力機/バンドルソフトウエアのインストール設定と接続の確認(弊社MFPIに関わるScan to HDDおよびScan to FTPのクライアントパソコンの設定を含む)
セキュリティソフトウエアインストール	5,000円/1ソフトウエア・台	セキュリティソフトウエア(Norton Anti Virus、ウイルスバスター等)のインストールと設定

*上記のオプション取付料金、クライアント環境設定料およびアプリケーションインストール料は、コニカミルタビジネスソリューションズ(株)が設置した場合の実費例です。

■保守サービス料

bizhub PRESS C7000/C7000Pをご購入の際は、チャージシステム契約またはスポットシステムのいずれかを選択していただけます。

■チャージシステム

機械を常に最良の状態でお使いいただく事を目的として、トラブルを事前に防ぎ、また万一の時に迅速な保守サービスを実施するシステムです。

本体基本保守料金	(1台あたり)60,000円/月
モード	カウント単価/月
フルカラー	@12円
モノカラー*	@12円
モノクロ	@4円
くるみ製本機 [PB-503] 保守料金	(1台あたり)30,000円/月

*モノカラー出力はコピー機能のみとなります。

- *左記料金には、感光体の貸与料、部品の交換・調整に必要な費用やトナーが含まれています。
- *ご請求は、カウンター数値から算出され、1ヵ月単位で行います。
- *本体基本保守料金はチャージシステム料金に加えてご請求させていただきます。
- *契約有効期間は、ご契約日より5年とし、5年経過後は「料金改定プラン」または「更新期間追加料金プラン」から1年毎に契約更新をしていただけます。
- <料金改定プラン>
ご契約時点のチャージ料金より6年目は8%、7年目は12%アップさせていただきます。
- <更新期間追加料金プラン:追加保守料金(税別)>
訪問出張作業のご要請の都度、10,000円を追加保守料金として申し受けます。また、部品代も別途請求させていただきます。上記更新プランのいずれもお申込みされない場合は、スポットシステムをご選択ください。
- *本体基本保守料金にコントローラー保守料金を含みます。
- *bizhub PRESS C7000/C7000Pをご購入の際は、別途リモートサポート契約を締結いただけますようお願いいたします。
- *くるみ製本機 [PB-503]をご購入いただいたお客様には、くるみ製本機保守料金をシステム料金に加えてご請求させていただきます。

■スポットシステム

機械の修理と感光体、現像材、トナー、部品、その他の関連商品の供給および交換をお客様のご要請の都度、有償でお引受けするシステムです。感光体、現像材、トナー、部品、その他の商品をお買い上げいただけます。詳細につきましては販売担当者にお問合せください。

〈国内総販売元〉 **コニカミルタ ビジネスソリューションズ株式会社**
 〒103-0023 東京都中央区日本橋本町1丁目5番4号 コニカミルタ日本橋ビル

〈製造元〉 **コニカミルタ株式会社**

本紙の記載内容は2013年12月現在のものです。 9251-1054-10 1312T PB

オプションの主な仕様



2段給紙トレイ【PF-602】

形式	大容量2段給紙ユニット
対応用紙坪量	上段: 64~256g/m ² 下段: 64~300g/m ²
用紙サイズ	上段: SRA3, SRA4, A3, B4, A4, B5, A5タテ, B6タテ, 不定形紙 下段: SRA3, SRA4, A3, B4, A4, B5, A5, B6タテ, ハガキ, 不定形紙
給紙容量	3,000枚×2段(80g/m ²)
電源	本体より供給
最大消費電力	100W以下(防湿ヒーター含まず)
大きさ(幅×奥行×高さ)	947×750×1,045mm
質量	約170kg

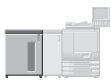


大容量給紙ユニット【LU-202】

形式	大容量給紙トレイ
対応用紙坪量	64~300g/m ²
用紙サイズ	SRA3, SRA4, A3, B4, A4, B5ヨコ, 不定形紙
給紙容量	2,500枚(80g/m ²)
電源	本体より供給
最大消費電力	DC: 40W以下 AC: 50W以下(防湿ヒーター含まず)
大きさ(幅×奥行×高さ)	710×693×477mm
質量	約40kg

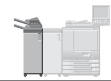
防湿ヒーター【HT-503/HT-504】

形式	給紙トレイ用防湿ヒーター
電源	本体より供給
最大消費電力	294W以下(HT-503), 586W以下(HT-504)
大きさ(幅×奥行×高さ)	197×82×293mm
質量	約1.5kg



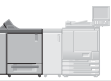
大容量スタッカー【LS-505 TypeB】

形式	クリッパー搬送による水平スタック方式の大容量スタッカー
対応用紙坪量	スタカートレイ: 64~256g/m ² サブトレイ: 64~300g/m ²
用紙サイズ	スタカートレイ: SRA3, A3, B4, A4, B5ヨコ, A5ヨコ, 不定形紙(最大330×483mm, 最小120×148mm) サブトレイ: SRA3, A3, B4, A4, B5, A5, B6タテ, はがき, 不定形紙(最大330×487mm, 最小100×148mm)
積載容量(80g/m ² 紙)	5,000枚: SRA3, A3, B4, A4 2,000枚: B5ヨコ, A5ヨコ 3,000枚: コート紙, 用紙長380mm以上 サブトレイ: 200枚(Z折り: 20枚, 中折り: 40枚)
電源	別電源 AC100V
最大消費電力	143W以下
大きさ(幅×奥行×高さ)	785×723×1,020mm
質量	約110kg



マルチ折りユニット【FD-503】

機能	パンチ・折り機能
パンチ機能	パンチ穴数 2穴: φ6.5, 穴ピッチ80mm 3穴: φ8.0, 穴ピッチ108mm 適用紙坪量 50~216g/m ² (2枚重ね: 50~91g/m ²) パンチ紙サイズ 2穴: A3, B4, A4, B5, A5 3穴: A3, B4, A4ヨコ, B5ヨコ
折り機能	折り種類 中折り, 内三つ折り, 外三つ折り, Z折り, ダブル(ラレール, 観音折り) 折り紙サイズ A3, B4, A4タテ
用紙坪量	中折り, 内三つ折り, 外三つ折り, Z折り: 50~130g/m ² ダブル(ラレール, 観音折り): 50~91g/m ²
電源	別電源 AC100V
最大消費電力	180W
大きさ(幅×奥行×高さ)	400×723×1,231mm
質量	約130kg



くるみ製本機【PB-503】

形式	インラインくるみ製本機
製本サイズ	定型: A4ヨコ, B5ヨコ, A5 不定形: 最大307×221mm
使用用紙/坪量	本文 A4ヨコ, B5ヨコ, A5 64~105g/m ²
	表紙 最大サイズ307×472mm 81~209g/m ²
	最小 10枚
製本枚数	最大 (普通紙)300枚または厚さ30mm (カラー紙, マットコート紙)150枚または厚さ15mm
ウォームアップタイム	約20分(条件: 20℃, 定格電源)
電源	別電源 AC100V
最大消費電力	1,000W以下
大きさ(幅×奥行×高さ)	1,360×775×1,223mm
質量	約270kg



平とじフィニッシャー【FS-521 TypeB】

形式	針カッターインラインクランチの100枚ステーパーを搭載した平とじ機
用紙サイズ	最大324×463mm
モード別用紙サイズ	ストレートモード A3, B4, A4, B5, A5, B6タテ
	シフトモード A3, B4, A4, B5, A5, B6タテ
	ステープルソートモード A3, B4, A4, B5ヨコ, A5ヨコ
	サブトレイモード A3, B4, A4, B5, A5, B6タテ, はがき
対応用紙坪量	50~300g/m ² *ステープルモード時: 50~244g/m ²
トレイ容量	ストレートモード 3,000枚: A4, B5 1,500枚: A3, B4 750枚: A5 *72~81g/m ² 紙
	ステープルソートモード 2~9枚とじ: 150部 10~20枚とじ: 50部 21~30枚とじ: 30部 31~40枚とじ: 25部 41~50枚とじ: 20部 51~60枚とじ: 15部(A3は不可) 61~100枚とじ: 10部(A3は不可) *80g/m ² 紙相当
	サブトレイモード 200枚 *80g/m ² 紙相当
ステープルモードの種類	奥1ヶ所(45度), 前1ヶ所, 中央2ヶ所
ステープル枚数	最大100枚(B4以下: 50g/m ² ~81g/m ²)
ステープル容量	5,000発
電源	本体より供給
最大消費電力	110W以下
大きさ(幅×奥行×高さ)	544×723×1,020mm(幅はメイントレイ含まず) メイントレイ含む幅(収納時): 798mm メイントレイ含む幅(引き出し時): 915mm
質量	約80kg



中とじユニット【SD-506 TypeB】

形式	中とじ機能	用紙サイズ	小口断裁・マルチ折り付き中とじ装置 A3, B4, A4タテ, B5タテ, 不定形紙(最大324×463mm, 最小182×257mm)
中とじ機能	用紙坪量	50~244g/m ²	
	最大中とじ枚数(上質紙使用時)	50~81g/m ² : 50枚 82~91g/m ² : 30枚 92~130g/m ² : 20枚 131~161g/m ² : 15枚 162~209g/m ² : 10枚 210~244g/m ² : 5枚	
	ステープル位置	可変可能(90~165mm)	
断裁機能	ステープル位置	インラインクランチ方式	
	収容枚数	2~10枚とじ: 50部 11~20枚とじ: 30部 21~40枚とじ: 20部 41~50枚とじ: 15部	
	用紙サイズ	A3, B4, A4タテ, B5タテ, 不定形紙(最大324×463mm, 最小182×257mm)	
重ね折り機能	用紙坪量	50~244g/m ²	
	最大断裁枚数	50枚×2(80g/m ²) = 100枚 *50枚を中折りするため	
	断裁箇所	小口	
折る機能	折り種類	中折り, 内三つ折り	
	用紙坪量	中折り: 50~244g/m ² 三つ折り: 50~91g/m ²	
	最大重ね枚数	中折り, 三つ折りともに5枚(50~81g/m ²)	
ストレート排紙機能(サブトレイ)	収容枚数	中折り: 30部 三つ折り: 20部 *満タン検知機能あり	
	用紙サイズ	A3, B4, A4, B5, A5, B6タテ	
	用紙坪量	50~300g/m ²	
使用電源	収容枚数	200枚 *満タン検知機能あり	
	別電源	AC100V	
	最大消費電力	270W	
大きさ(幅×奥行×高さ)	1,170×775×1,020mm(奥行は中とじトレイ収納時) 中とじトレイ引き出し時: 1,441mm(奥行は)		
質量	約280kg		



平とじフィニッシャー【FS-531】

形式	自動ステープル
用紙サイズ	ステープルモード A3, B4, A4, B5, A5ヨコ, 不定形紙(182×139mm~314×458mm), タブ紙
	ストレートモード A3, B4, A4, B5, A5ヨコ, 不定形紙(128×139mm~314×458mm), タブ紙
	シフトモード A3, B4, A4, B5, A5ヨコ, 不定形紙(182×148mm~314×458mm), タブ紙
	サブトレイモード A3, B4, A4, B5, A5, B6タテ, A6タテ, ハガキ, 不定形紙(100×139mm~331×488mm), タブ紙
対応用紙坪量	ステープルモード: 60~209g/m ² ストレート, オフセットモード: 60~300g/m ² サブトレイモード: 50~300g/m ²
トレイ容量	メイントレイ ストレート, シフトモード: 3,000枚(A4, B5), 1,500枚(A3, B4), 500枚(A5, B6タテ) ステープルモード: 2~9枚とじ/100部 10~20枚とじ/50部 21~30枚とじ/30部 31~40枚とじ/25部 41~50枚とじ/20部
	サブトレイ 100枚(同一サイズ)
ステープルモードの種類	コーナー手前/奥: センター2ヶ所 64~80g/m ² : 50枚 81~105g/m ² : 40枚 106~135g/m ² : 30枚 136~209g/m ² : 20枚 *普通紙
マニュアルステープル対応	PI-502装着時可能
装着可能オプション	PI-502/PK-511
電源	本体より供給
最大消費電力	80W
大きさ(幅×奥行×高さ)	424×656×990mm *メイントレイ引き出し時: 最大幅790.5mm
質量	約60kg



中とじフィニッシャー【FS-612】

形式	自動ステープル, マルチ折り
用紙サイズ	ステープルモード A3, B4, A4, B5, A5ヨコ, 不定形紙(182×139mm~314×458mm), タブ紙
	ストレートモード A3, B4, A4, B5, A5ヨコ, 不定形紙(128×139mm~314×458mm), タブ紙
	シフトモード A3, B4, A4, B5, A5ヨコ, 不定形紙(182×148mm~314×458mm), タブ紙
	中とじ/中折りモード A3, B4, A4タテ, 不定形紙(210×279mm~314×458mm)
対応用紙坪量	サブトレイモード A3, B4, A4, B5, A5, B6タテ, A6タテ, はがき, 不定形紙(100×140mm~330×487mm), タブ紙
	ステープル, 中とじ, 中折り, 三つ折りモード: 60~105g/m ² ストレート, シフトモード: 60~300g/m ² サブトレイモード: 50~300g/m ²
トレイ容量	メイントレイ ストレート, シフトモード: 2,500枚(A4, B5), 1,500枚(A3, B4), 500枚(A5ヨコ, B6ヨコ, A6ヨコ)
	平とじモード: 2~9枚とじ/100部 10~20枚とじ/50部 21~30枚とじ/30部 31~40枚とじ/25部 41~50枚とじ/20部
	中とじモード: 5枚とじ, 20部以上(用紙長299mm以上299mm以下は15部) 中折りモード: 3枚折り, 33部以上(用紙長299mm以下は25部目安) 三つ折りモード: 1枚折り, 50部以上
サブトレイ 100枚(同一サイズ)	
ステープルモードの種類	コーナー奥1ヶ所, コーナー手前1ヶ所, サイド2ヶ所, 中とじ2ヶ所 60~80g/m ² : 50枚, 81~105g/m ² : 30枚 60~105g/m ² : 20枚
折り枚数	中折り 60~105g/m ² : 1~3枚 三つ折り 60~80g/m ² : 1~3枚, 81~105g/m ² : 1枚
マニュアルステープル対応	PI-502装着時可能
装着可能オプション	PI-502/PK-511
電源	本体より供給
最大消費電力	80W以下
大きさ(幅×奥行×高さ)	424×656×990mm *メイントレイ引き出し時: 最大幅790.5mm
質量	約65kg



ポストインサーター【PI-502】

適用機種	FS-612/FS-531
機能	フィニッシャーへのカバー給紙
対応用紙坪量	50~200g/m ²
用紙サイズ	上段: A4, B5, A5ヨコ, ワイド紙, 不定形紙 下段: A3, B4, A4, B5, A5ヨコ, 不定形紙
スタック容量	200枚×2段
電源	フィニッシャー本体より供給
最大消費電力	30W以下
大きさ(幅×奥行×高さ)	511×620×220mm
質量	約10.5kg

パンチキット【PK-511】(フィニッシャー内蔵型)

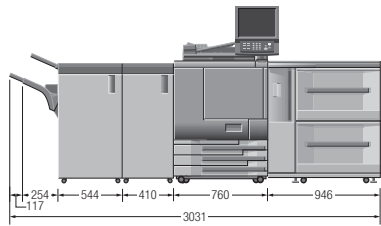
適用機種	FS-612/FS-531
パンチ穴数	2穴, φ6.5mm
対応用紙坪量	60~128g/m ²
用紙サイズ	A3, B4, A4, B5, A5
電源	フィニッシャー本体より供給
最大消費電力	40W以下
大きさ(幅×奥行×高さ)	130×470×115mm
質量	約3.0kg

■ bizhub PRESS C7000推奨システム構成一覽

システム構成 01

100枚 平とじ製本 カール・波打ち低減 7,500枚 給紙

(単位:mm)



本体 C7000
6,500,000円(63,000円)

- オプション
- 給紙系オプション
 - 2段給紙ユニット [PF-602] 500,000円(5,000円)
 - 自動両面原稿送り装置 [DF-622] 230,000円(4,500円)
 - 排紙系オプション
 - 中継搬送ユニット [RU-509] 700,000円(-)
 - 平とじフィニッシャー [FS-521 TypeB] 800,000円(5,000円)

IC-601タイプ

- プリントコントローラー [IC-601] 1,650,000円(30,000円)
- ハードディスク [HD-514] 400,000円(5,000円)
- HD-514用プレビューキット [PH-102] 150,000円(-)
- カラーリモートキット IC-601 450,000円(-)

システム合計金額

11,380,000円
(112,500円)

or

IC-306タイプ

- プリントサーバー [IC-306] 2,700,000円(30,000円)
- カラーリモートキット IC-306 1,680,000円(-)

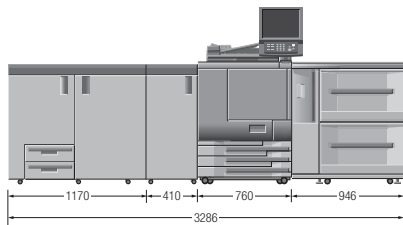
システム合計金額

13,110,000円
(107,500円)

システム構成 02

50枚 中とじ製本 カール・波打ち低減 7,500枚 給紙

(単位:mm)



本体 C7000
6,500,000円(63,000円)

- オプション
- 給紙系オプション
 - 2段給紙ユニット [PF-602] 500,000円(5,000円)
 - 自動両面原稿送り装置 [DF-622] 230,000円(4,500円)
 - 排紙系オプション
 - 中継搬送ユニット [RU-509] 700,000円(-)
 - 中とじユニット [SD-506 TypeB] 2,500,000円(15,000円)

IC-601タイプ

- プリントコントローラー [IC-601] 1,650,000円(30,000円)
- ハードディスク [HD-514] 400,000円(5,000円)
- HD-514用プレビューキット [PH-102] 150,000円(-)
- カラーリモートキット IC-601 450,000円(-)

システム合計金額

13,080,000円
(122,500円)

or

IC-306タイプ

- プリントサーバー [IC-306] 2,700,000円(30,000円)
- カラーリモートキット IC-306 1,680,000円(-)

システム合計金額

14,810,000円
(117,500円)

or

IC-413タイプ

- プリントコントローラー [IC-413] 999,000円(20,000円)
- カラーリモートキット IC-413 1,356,000円(-)

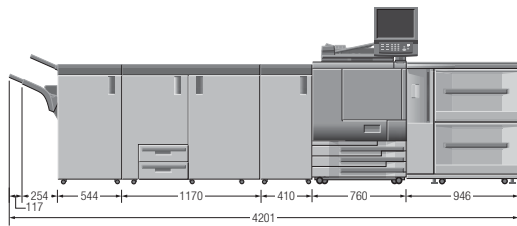
システム合計金額

12,785,000円
(107,500円)

システム構成 03

100枚 平とじ製本 50枚 中とじ製本 カール・波打ち低減 加湿式 テカール・除電 7,500枚 給紙

(単位:mm)



本体 C7000
6,500,000円(63,000円)

- オプション
- 給紙系オプション
 - 2段給紙ユニット [PF-602] 500,000円(5,000円)
 - 自動両面原稿送り装置 [DF-622] 230,000円(4,500円)
 - 排紙系オプション
 - 中継搬送ユニット [RU-509] 700,000円(-)
 - 加湿キット [HM-102] 1,500,000円(10,000円)
 - 中とじユニット [SD-506 TypeB] 2,500,000円(15,000円)
 - 平とじフィニッシャー [FS-521 TypeB] 800,000円(5,000円)

IC-601タイプ

- プリントコントローラー [IC-601] 1,650,000円(30,000円)
- ハードディスク [HD-514] 400,000円(5,000円)
- HD-514用プレビューキット [PH-102] 150,000円(-)
- カラーリモートキット IC-601 450,000円(-)

システム合計金額

15,380,000円
(137,500円)

or

IC-306タイプ

- プリントサーバー [IC-306] 2,700,000円(30,000円)
- カラーリモートキット IC-306 1,680,000円(-)

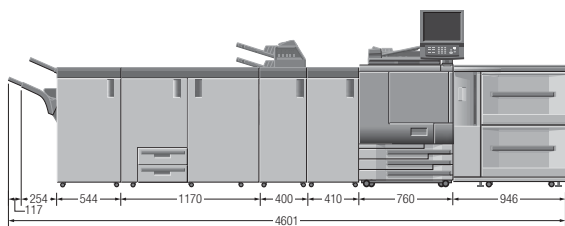
システム合計金額

17,110,000円
(132,500円)

システム構成 04

100枚 平とじ製本 50枚 中とじ製本 6種類の折りパンチ機能 カール・波打ち低減 加湿式 テカール・除電 7,500枚 給紙

(単位:mm)



本体 C7000
6,500,000円(63,000円)

- オプション
- 給紙系オプション
 - 2段給紙ユニット [PF-602] 500,000円(5,000円)
 - 自動両面原稿送り装置 [DF-622] 230,000円(4,500円)
 - 排紙系オプション
 - 中継搬送ユニット [RU-509] 700,000円(-)
 - 加湿キット [HM-102] 1,500,000円(10,000円)
 - マルチ折りユニット [FD-503] 1,350,000円(10,000円)
 - 中とじユニット [SD-506 TypeB] 2,500,000円(15,000円)
 - 平とじフィニッシャー [FS-521 TypeB] 800,000円(5,000円)

IC-601タイプ

- プリントコントローラー [IC-601] 1,650,000円(30,000円)
- ハードディスク [HD-514] 400,000円(5,000円)
- HD-514用プレビューキット [PH-102] 150,000円(-)
- カラーリモートキット IC-601 450,000円(-)

システム合計金額

16,730,000円
(147,500円)

or

IC-306タイプ

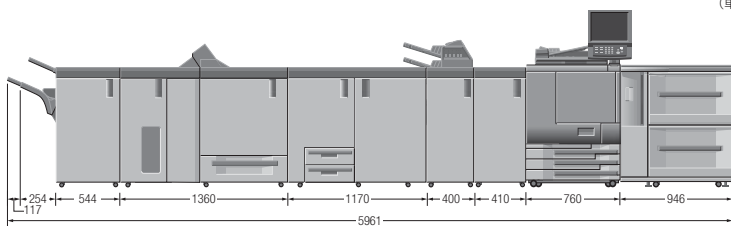
- プリントサーバー [IC-306] 2,700,000円(30,000円)
- カラーリモートキット IC-306 1,680,000円(-)

システム合計金額

18,460,000円
(142,500円)

システム構成 05

- 100枚 平とじ製本
- 300枚 くるみ製本
- 50枚 中とじ製本
- 6種類の折りパンチ機能
- カール・波打ち低減
- 加湿式 デカル・除電
- 7,500枚 給紙



(単位:mm)

本体 C7000
6,500,000円(63,000円)

- オプション
- 給紙系オプション
 - 2段給紙ユニット [PF-602] 500,000円(5,000円)
 - 自動両面原稿送り装置 [DF-622] 230,000円(4,500円)
 - 排紙系オプション
 - 中継搬送ユニット [RU-509] 700,000円(-)
 - 加湿キット [HM-102] 1,500,000円(10,000円)
 - マルチ折りユニット [FD-503] 1,350,000円(10,000円)
 - 中とじユニット [SD-506 TypeB] 2,500,000円(15,000円)
 - くるみ製本機 [PB-503] 3,650,000円(17,500円)
 - 平とじフィニッシャー [FS-521 TypeB] 800,000円(5,000円)

IC-601タイプ

- プリントコントローラー [IC-601] 1,650,000円(30,000円)
- ハードディスク [HD-514] 400,000円(5,000円)
- HD-514用プレビューキット [PH-102] 150,000円(-)
- カラーリモートキット IC-601 450,000円(-)

システム合計金額

20,380,000円
(165,000円)

or

IC-306タイプ

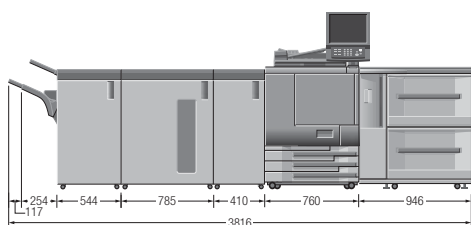
- プリントサーバー [IC-306] 2,700,000円(30,000円)
- カラーリモートキット IC-306 1,680,000円(-)

システム合計金額

22,110,000円
(160,000円)

システム構成 06

- 100枚 平とじ製本
- 5,000枚 排紙
- カール・波打ち低減
- 7,500枚 給紙



(単位:mm)

本体 C7000
6,500,000円(63,000円)

- オプション
- 給紙系オプション
 - 2段給紙ユニット [PF-602] 500,000円(5,000円)
 - 自動両面原稿送り装置 [DF-622] 230,000円(4,500円)
 - 排紙系オプション
 - 中継搬送ユニット [RU-509] 700,000円(-)
 - 大容量スタッカー [LS-505 TypeB] 1,470,000円(5,000円)
 - 平とじフィニッシャー [FS-521 TypeB] 800,000円(5,000円)

IC-601タイプ

- プリントコントローラー [IC-601] 1,650,000円(30,000円)
- ハードディスク [HD-514] 400,000円(5,000円)
- HD-514用プレビューキット [PH-102] 150,000円(-)
- カラーリモートキット IC-601 450,000円(-)

システム合計金額

12,850,000円
(117,500円)

or

IC-306タイプ

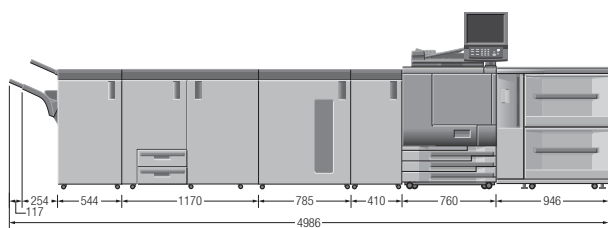
- プリントサーバー [IC-306] 2,700,000円(30,000円)
- カラーリモートキット IC-306 1,680,000円(-)

システム合計金額

14,580,000円
(112,500円)

システム構成 07

- 100枚 平とじ製本
- 50枚 中とじ製本
- 5,000枚 排紙
- カール・波打ち低減
- 加湿式 デカル・除電
- 7,500枚 給紙



(単位:mm)

本体 C7000
6,500,000円(63,000円)

- オプション
- 給紙系オプション
 - 2段給紙ユニット [PF-602] 500,000円(5,000円)
 - 自動両面原稿送り装置 [DF-622] 230,000円(4,500円)
 - 排紙系オプション
 - 中継搬送ユニット [RU-509] 700,000円(-)
 - 加湿キット [HM-102] 1,500,000円(10,000円)
 - 大容量スタッカー [LS-505 TypeB] 1,470,000円(5,000円)
 - 中とじユニット [SD-506 TypeB] 2,500,000円(15,000円)
 - 平とじフィニッシャー [FS-521 TypeB] 800,000円(5,000円)

IC-601タイプ

- プリントコントローラー [IC-601] 1,650,000円(30,000円)
- ハードディスク [HD-514] 400,000円(5,000円)
- HD-514用プレビューキット [PH-102] 150,000円(-)
- カラーリモートキット IC-601 450,000円(-)

システム合計金額

16,850,000円
(142,500円)

or

IC-306タイプ

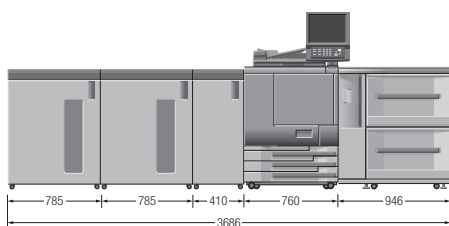
- プリントサーバー [IC-306] 2,700,000円(30,000円)
- カラーリモートキット IC-306 1,680,000円(-)

システム合計金額

18,580,000円
(137,500円)

システム構成 08

- 10,000枚 排紙
- カール・波打ち低減
- 7,500枚 給紙



(単位:mm)

本体 C7000
6,500,000円(63,000円)

- オプション
- 給紙系オプション
 - 2段給紙ユニット [PF-602] 500,000円(5,000円)
 - 自動両面原稿送り装置 [DF-622] 230,000円(4,500円)
 - 排紙系オプション
 - 中継搬送ユニット [RU-509] 700,000円(-)
 - 大容量スタッカー [LS-505 TypeB] 1,470,000円(5,000円)

IC-601タイプ

- プリントコントローラー [IC-601] 1,650,000円(30,000円)
- ハードディスク [HD-514] 400,000円(5,000円)
- HD-514用プレビューキット [PH-102] 150,000円(-)
- カラーリモートキット IC-601 450,000円(-)

システム合計金額

13,520,000円
(117,500円)

or

IC-306タイプ

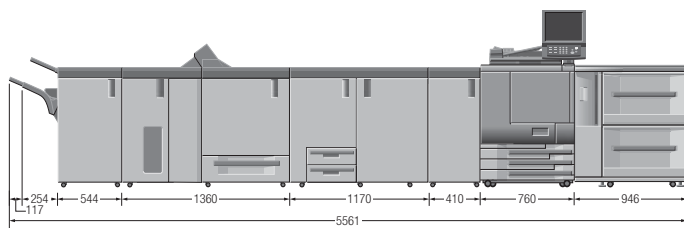
- プリントサーバー [IC-306] 2,700,000円(30,000円)
- カラーリモートキット IC-306 1,680,000円(-)

システム合計金額

15,250,000円
(112,500円)

システム構成 09

100枚 平とじ製本 300枚 くるみ製本 50枚 中とじ製本 カール・波打ち低減 加温式 テカール・除電 7,500枚 給紙



(単位:mm)

本体 C7000
6,500,000円(63,000円)

オプション

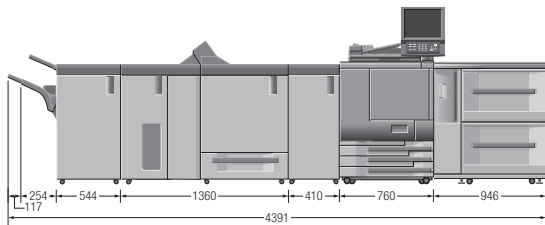
- 給紙系オプション
 - 2段給紙ユニット [PF-602] 500,000円(5,000円)
 - 自動両面原稿送り装置 [DF-622] 230,000円(4,500円)
- 排紙系オプション
 - 中継搬送ユニット [RU-509] 700,000円(-)
 - 加湿キット [HM-102] 1,500,000円(10,000円)
 - 中とじユニット [SD-506 TypeB] 2,500,000円(15,000円)
 - くるみ製本機 [PB-503] 3,650,000円(17,500円)
 - 平とじフィニッシャー [FS-521 TypeB] 800,000円(5,000円)

IC-601タイプ	システム合計金額
●プリントコントローラー [IC-601] 1,650,000円(30,000円)	19,030,000円 (155,000円)
●ハードディスク [HD-514] 400,000円(5,000円)	
●HD-514用プレビューキット [PH-102] 150,000円(-)	
●カラーリモートキット IC-601 450,000円(-)	

IC-306タイプ	システム合計金額
●プリントサーバー [IC-306] 2,700,000円(30,000円)	20,760,000円 (150,000円)
●カラーリモートキット IC-306 1,680,000円(-)	

システム構成 10

100枚 平とじ製本 300枚 くるみ製本 カール・波打ち低減 加温式 テカール・除電 7,500枚 給紙



(単位:mm)

本体 C7000
6,500,000円(63,000円)

オプション

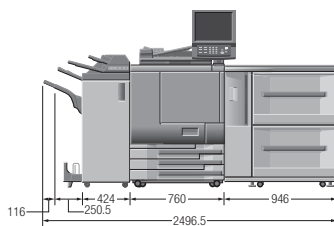
- 給紙系オプション
 - 2段給紙ユニット [PF-602] 500,000円(5,000円)
 - 自動両面原稿送り装置 [DF-622] 230,000円(4,500円)
- 排紙系オプション
 - 中継搬送ユニット [RU-509] 700,000円(-)
 - 加湿キット [HM-102] 1,500,000円(10,000円)
 - くるみ製本機 [PB-503] 3,650,000円(17,500円)
 - 平とじフィニッシャー [FS-521 TypeB] 800,000円(5,000円)

IC-601タイプ	システム合計金額
●プリントコントローラー [IC-601] 1,650,000円(30,000円)	16,530,000円 (140,000円)
●ハードディスク [HD-514] 400,000円(5,000円)	
●HD-514用プレビューキット [PH-102] 150,000円(-)	
●カラーリモートキット IC-601 450,000円(-)	

IC-306タイプ	システム合計金額
●プリントサーバー [IC-306] 2,700,000円(30,000円)	18,260,000円 (135,000円)
●カラーリモートキット IC-306 1,680,000円(-)	

システム構成 11

50枚 平とじ製本 20枚 中とじ製本 2種類の折り 7,500枚 給紙



(単位:mm)

本体 C7000
6,500,000円(63,000円)

オプション

- 給紙系オプション
 - 2段給紙ユニット [PF-602] 500,000円(5,000円)
 - 自動両面原稿送り装置 [DF-622] 230,000円(4,500円)
- 排紙系オプション
 - 中とじフィニッシャー [FS-612] 600,000円(5,000円)
 - ポストインサーター [PI-502] 120,000円(5,000円)

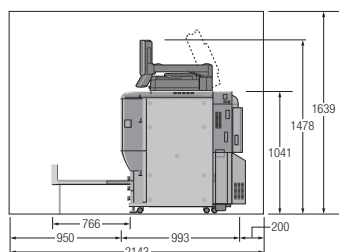
IC-601タイプ	システム合計金額
●プリントコントローラー [IC-601] 1,650,000円(30,000円)	10,600,000円 (117,500円)
●ハードディスク [HD-514] 400,000円(5,000円)	
●HD-514用プレビューキット [PH-102] 150,000円(-)	
●カラーリモートキット IC-601 450,000円(-)	

IC-306タイプ	システム合計金額
●プリントサーバー [IC-306] 2,700,000円(30,000円)	12,330,000円 (112,500円)
●カラーリモートキット IC-306 1,680,000円(-)	

IC-413タイプ	システム合計金額
●プリントコントローラー [IC-413] 999,000円(20,000円)	10,305,000円 (102,500円)
●カラーリモートキット IC-413 1,356,000円(-)	

奥行き寸法

(単位:mm)



ご注意

- *コピー機能使用時はハードディスク (HD-514) とプレビューキット (PH-102) が必要です。
- *C7000Pには、自動両面原稿送り装置 (DF-622)、オリジナルカバー (OC-506)、プリントコントローラー (IC-413) を装着できません。
- *プリントコントローラー (IC-413) はオプションの組み合わせにより装着できない場合があります。

*カッコ内の金額は標準搬入設置料金または取付料金です。

*本紙記載の価格、料金には消費税が含まれておりません。ご購入の際は別途申し受けます。

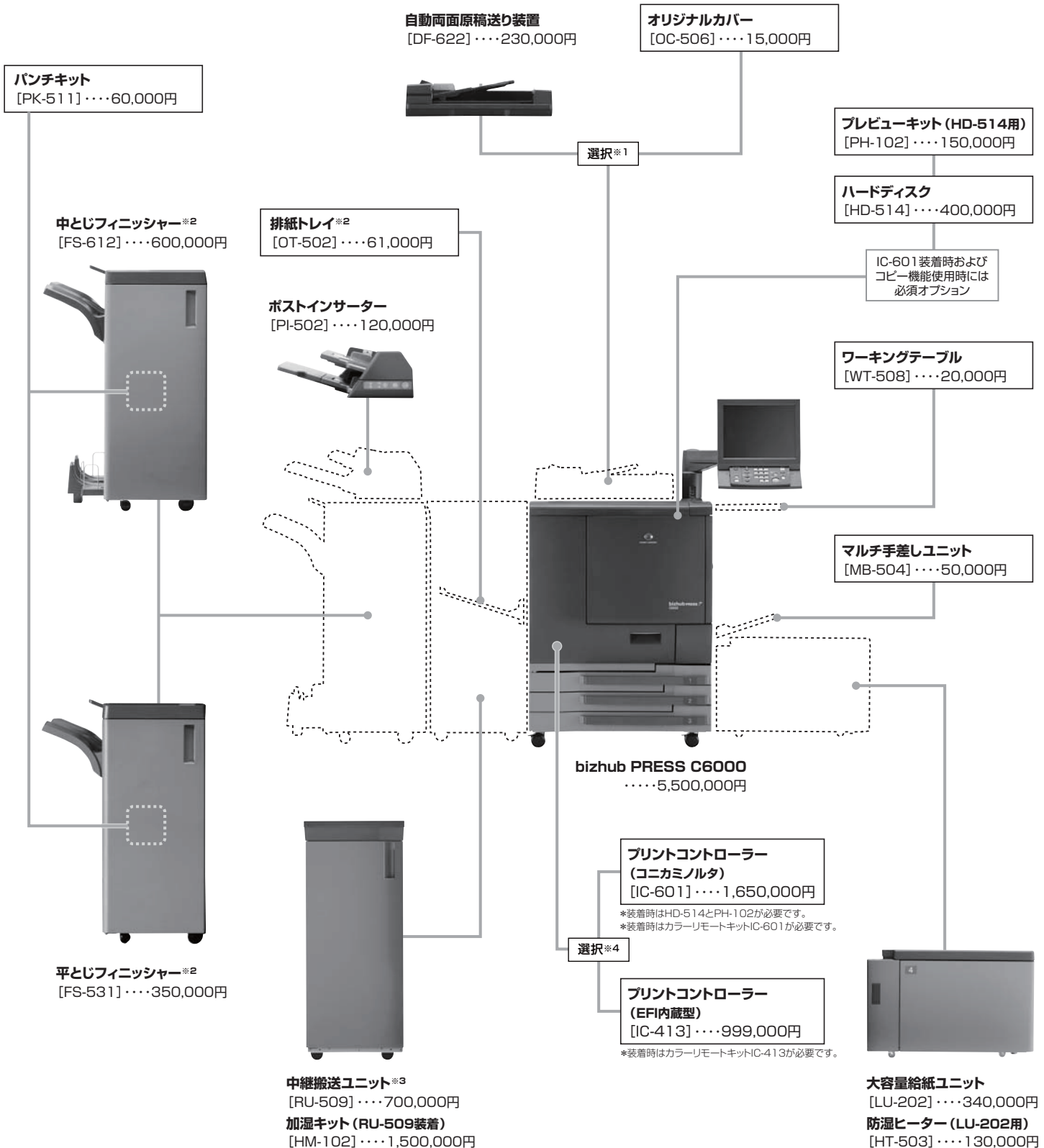


KONICA MINOLTA

bizhub PRESS C6000

■ オプションシステム & 価格表

本紙記載の価格、料金には消費税が含まれておりません。
ご購入の際は別途申し受けます。



※1:設置時DF-622またはOC-506が必要です。
 ※2:排紙系オプションはOT-502、FS-531、FS-612のいずれかをご選択ください。
 ※3:中継搬送ユニットは装着有無を選択可能です。
 ※4:プリントコントローラーは必ずご選択ください。

■本体標準価格

bizhub PRESS C6000 **5,500,000円** (標準搬入設置料金63,000円) (税別)

※製品搬入時、特殊作業(クレーン車使用等)が発生する場合、別途料金が必要になります。

■オプション価格

商品名	標準価格(税別)	取付料金(税別)	備考
自動両面原稿送り装置 [DF-622]	230,000円	4,500円	設置時DF-622またはOC-506が必要です。
オリジナルカバー [OC-506]	15,000円	-	
排紙トレイ [OT-502]	61,000円	5,000円	
ワーキングテーブル [WT-508]	20,000円	-	
マルチ手差しユニット [MB-504]	50,000円	2,500円	250枚
大容量給紙ユニット [LU-202]	340,000円	5,000円	2,500枚
LU-202用防湿ヒーター [HT-503]	130,000円	5,000円	
ハードディスク [HD-514]	400,000円	5,000円	本体用。コピー機能使用時はHD-514とPH102が必要です。
HD-514用プレビューキット [PH-102]	150,000円	-	
中継搬送ユニット [RU-509]	700,000円	-	
加湿キット [HM-102]	1,500,000円	10,000円	RU-509内蔵タイプ
プリントコントローラー*1 [IC-601]	1,650,000円	30,000円	装着時はHD-514、PH-102、カラーリモートキットIC-601が必要です。
カラーリモートキット IC-601 (IC-601用)	450,000円	-	オンデマンドサポート専用キット(専用PC及びモニター/専用アプリケーション/測色器)
プリントコントローラー*1 [IC-413]	999,000円	20,000円	EFi製内蔵タイプ。装着時はカラーリモートキットIC-413が必要です。
カラーリモートキット IC-413 (IC-413用)	1,356,000円	-	オンデマンドサポート専用キット(専用PC及びモニター/専用アプリケーション/測色器)
平とじフィニッシャー [FS-531]	350,000円	5,000円	50枚平とじフィニッシャー
中とじフィニッシャー [FS-612]	600,000円	5,000円	平とじ、中とじ対応フィニッシャー
パンチキット [PK-511]	60,000円	5,000円	FS-531/612用
ポストインサーター [PI-502]	120,000円	5,000円	FS-531/612用
ベーク板(1.0m)	34,000円	20,000円*2	1,000(幅)×1,000(奥)×10(厚さ)mm/約14kg
ベーク板(1.5m)	56,000円	20,000円*2	1,000(幅)×1,500(奥)×10(厚さ)mm/約21kg
ベーク板(2.0m)	58,000円	20,000円*2	1,000(幅)×2,000(奥)×10(厚さ)mm/約28kg

*1:プリントコントローラーは必ずご選択ください。 *2:本体と同時に設置の場合は、本体設置料金に含まれます。

*1:オプション複数取付の場合は、それぞれの取付料を申し受けます。 *2:同時装着できないオプションの組み合わせがあります。詳しくは担当営業までお問い合わせください。 *3:ベーク板は機械の水平を保ち、安定稼働させるためのオプションです。

■消耗品価格

商品名	標準価格(税別)	備考
ステープル針 (FS-531用) [SK-602]	4,800円	5,000針×3個
ステープル針 (FS-612用) [MS-5C]	3,300円	5,000針×3個

■クライアント環境設定料

サービス名	設定料金(税別)	サービス内容
プリンター出力セットアップ(LAN経由)	3,000円/1ソフトウェア・台	プリンタードライバーのインストールと設定、LPRソフト(WindowsのStandard TCP/IP Port含む)のインストールとポート設定(弊社出力機以外の場合は4,000円/台)。但しイメージコントローラー取付料金にパソコン1台分のドライバーインストール、設定、操作指導を含んでおりますので、2台目以降のセットアップ時の料金になります。
プリンタードライバーインストール(ローカル接続)	2,500円/1ソフトウェア・台	プリンタードライバーのインストールと設定。
LPRソフトウェアインストール	2,500円/台	LPRソフト(WindowsのStandard TCP/IP Port含む)のインストールとポート設定。
プリンター共有セットアップ	3,000円/台	ネットワーク内に設置されたプリンターの共有設定。
Eメール設定	2,000円/台	1アカウントの追加と設定(MS-Outlookシリーズに限る)。
スキャナー設定	2,500円/台	弊社MFPIに関わる、Scan to SMBのクライアントパソコンの設定とMFP側のワンタッチの作成。
スキャナー設定およびセキュリティソフトの設定	3,000円/台	弊社MFPIに関わる、Scan to SMBのクライアントパソコンの設定とMFP側のワンタッチの作成、及びセキュリティソフトの設定変更。

■アプリケーションインストール料

サービス名	設定料金(税別)	サービス内容
ソフトウェアインストール(単体アプリケーション)	3,000円/台	1ソフトウェアのインストールと動作確認
ソフトウェアインストール(総合ソフトウェア)	4,000円/台	MS-Officeのインストールと動作確認
	6,000円/台	基本CD-ROM
	3,000円/台	付属CD-ROM
ソフトウェアアンインストール	2,000円/1ソフトウェア・台	MS-Officeのアンインストール(アンインストール機能付のものに限る)
バンドルソフトウェアインストール	2,500円/1ソフトウェア・台	弊社出力機/コントロールソフトウェアのインストール設定と接続の確認(弊社MFPIに関わるScan to HDDおよびScan to FTPのクライアントパソコンの設定を含む)
セキュリティソフトウェアインストール	5,000円/1ソフトウェア・台	セキュリティソフトウェア(Norton Anti Virus、ウイルスバスター等)のインストールと設定

*上記のオプション取付料金、クライアント環境設定料およびアプリケーションインストール料は、コニカミルタビジネスソリューションズ(株)が設置した場合の実例です。

■保守サービス料

bizhub PRESS C6000をご購入の際は、チャージシステム契約またはスポットシステムのいずれかを選択していただけます。

■チャージシステム

機械を常に最良の状態でお使いいただく事を目的として、トラブルを事前に防ぎ、また万一の時に迅速な保守サービスを実施するシステムです。

本体基本保守料金(1台あたり)	ADSL+電話サポートプラン 40,000円/月		
	電話サポートプラン 30,000円/月		
モード	フルカラー	モノカラー*	モノクロ
年間出力枚数	カウント単価		
1~5,000カウント/月	@30円	@20円	@7円
5,001~10,000カウント/月	@25円	@20円	@6円
10,001カウント以上/月	@20円	@15円	@5円

*モノカラー出力はコピー機能のみとなります。

■スポットシステム

機械の修理と感光体、現像材、トナー、部品、その他の関連商品の供給および交換をお客様のご要請の都度、有償でお引受けするシステムです。

感光体、現像材、トナー、部品、その他の商品をお買い上げいただけます。詳細につきましては販売担当者にお問合せください。

*ご契約時、基本保守料金として「ADSL+電話サポートプラン」または「電話サポートプラン」いずれかをご選択していただきます。

*左記料金には、感光体の貸与料、部品の交換・調整に必要な費用やトナーが含まれています。

*ご請求は、カウンター数値から算出され、1ヵ月単位で行います。

(但し、通過透過方式により、各モードごと、各層の料金帯を必ず通過し計算いたします)

*本体基本保守料金はチャージシステム料金に加えてご請求させていただきます。

*契約有効期間は、ご契約日より5年とし、5年経過後は「料金改定プラン」または「更新期間追加料金プラン」から1年毎に契約更新をしていただきます。

<料金改定プラン>

・ご契約時点のチャージ料金より6年目は8%、7年目は12%アップさせていただきます。

<更新期間追加料金プラン>追加保守料金(税別)>

・訪問出張作業のご要請の都度、10,000円を追加保守料金として申し受けます。また、部品代も別途請求させていただきます。

上記更新プランのいずれもお申込みできない場合は、スポットシステムをご選択ください。

*本体基本保守料金にコントローラー保守料金を含みます。

*bizhub PRESS C6000をご購入の際は、別途リモートサポート契約を締結いただけますよう、お願いいたします。

〈国内総販売元〉**コニカミルタ ビジネスソリューションズ株式会社**

〒103-0023 東京都中央区日本橋本町1丁目5番4号 コニカミルタ日本橋ビル

〈製造元〉**コニカミルタ株式会社**

■ オプションの主な仕様



大容量給紙ユニット【LU-202】

形式	大容量給紙トレイ
対応用紙坪量	64~300g/m ²
用紙サイズ	SRA3, SRA4, A3, B4, A4, B5ヨコ, 不定形紙
給紙容量	2,500枚(80g/m ²)
電源	本体より供給
最大消費電力	DC : 40W以下 AC : 50W以下(防湿ヒーター含まず)
大きさ(幅×奥行×高さ)	710×693×477mm
質量	約40kg



防湿ヒーター【HT-503】

形式	給紙トレイ用防湿ヒーター
電源	本体より供給
最大消費電力	29.4W以下
大きさ(幅×奥行×高さ)	197×82×293mm
質量	約1.5kg



中とじフィニッシャー【FS-612】

形式	自動ステーブル、マルチ折り												
用紙サイズ	<table border="1"> <tr> <td>ステーブルモード</td> <td>A3, B4, A4, B5, A5ヨコ, 不定形紙(182×139mm~314×458mm)、タブ紙</td> </tr> <tr> <td>ストレートモード</td> <td>A3, B4, A4, B5, A5, B6タテ, 不定形紙(128×139mm~314×458mm)、タブ紙</td> </tr> <tr> <td>シフトモード</td> <td>A3, B4, A4, B5, A5ヨコ, 不定形紙(182×148mm~314×458mm)、タブ紙</td> </tr> <tr> <td>中とじ/中折りモード</td> <td>A3, B4, A4タテ, 不定形紙(210×279mm~314×458mm)</td> </tr> <tr> <td>三つ折りモード</td> <td>A4タテ</td> </tr> <tr> <td>サブトレイモード</td> <td>A3, B4, A4, B5, A5, B6タテ, A6タテ, はがき, 不定形紙(100×140mm~330×487mm)、タブ紙</td> </tr> </table>	ステーブルモード	A3, B4, A4, B5, A5ヨコ, 不定形紙(182×139mm~314×458mm)、タブ紙	ストレートモード	A3, B4, A4, B5, A5, B6タテ, 不定形紙(128×139mm~314×458mm)、タブ紙	シフトモード	A3, B4, A4, B5, A5ヨコ, 不定形紙(182×148mm~314×458mm)、タブ紙	中とじ/中折りモード	A3, B4, A4タテ, 不定形紙(210×279mm~314×458mm)	三つ折りモード	A4タテ	サブトレイモード	A3, B4, A4, B5, A5, B6タテ, A6タテ, はがき, 不定形紙(100×140mm~330×487mm)、タブ紙
ステーブルモード	A3, B4, A4, B5, A5ヨコ, 不定形紙(182×139mm~314×458mm)、タブ紙												
ストレートモード	A3, B4, A4, B5, A5, B6タテ, 不定形紙(128×139mm~314×458mm)、タブ紙												
シフトモード	A3, B4, A4, B5, A5ヨコ, 不定形紙(182×148mm~314×458mm)、タブ紙												
中とじ/中折りモード	A3, B4, A4タテ, 不定形紙(210×279mm~314×458mm)												
三つ折りモード	A4タテ												
サブトレイモード	A3, B4, A4, B5, A5, B6タテ, A6タテ, はがき, 不定形紙(100×140mm~330×487mm)、タブ紙												
対応用紙坪量	ステーブル、中とじ、中折り、三つ折りモード：60~105g/m ² ストレート、シフトモード：60~300g/m ² サブトレイモード：50~300g/m ²												
トレイ容量	<table border="1"> <tr> <td>メイントレイ</td> <td> ストレート、シフトモード：2,500枚(A4, B5)、1,500枚(A3, B4)、500枚(A5ヨコ, B6ヨコ, A6ヨコ) 平とじモード： 2~9枚とじ/100部 10~20枚とじ/50部 21~30枚とじ/30部 31~40枚とじ/25部 41~50枚とじ/20部 中とじモード：5枚とじ、20部以上(用紙長299mm以上299mm以下は15部) 中折りモード：3枚折り、33部以上(用紙長299mm以下は25部目安) 三つ折りモード：1枚折り、50部以上 </td> </tr> <tr> <td>サブトレイ</td> <td>100枚(同一サイズ)</td> </tr> </table>	メイントレイ	ストレート、シフトモード：2,500枚(A4, B5)、1,500枚(A3, B4)、500枚(A5ヨコ, B6ヨコ, A6ヨコ) 平とじモード： 2~9枚とじ/100部 10~20枚とじ/50部 21~30枚とじ/30部 31~40枚とじ/25部 41~50枚とじ/20部 中とじモード：5枚とじ、20部以上(用紙長299mm以上299mm以下は15部) 中折りモード：3枚折り、33部以上(用紙長299mm以下は25部目安) 三つ折りモード：1枚折り、50部以上	サブトレイ	100枚(同一サイズ)								
メイントレイ	ストレート、シフトモード：2,500枚(A4, B5)、1,500枚(A3, B4)、500枚(A5ヨコ, B6ヨコ, A6ヨコ) 平とじモード： 2~9枚とじ/100部 10~20枚とじ/50部 21~30枚とじ/30部 31~40枚とじ/25部 41~50枚とじ/20部 中とじモード：5枚とじ、20部以上(用紙長299mm以上299mm以下は15部) 中折りモード：3枚折り、33部以上(用紙長299mm以下は25部目安) 三つ折りモード：1枚折り、50部以上												
サブトレイ	100枚(同一サイズ)												
ステーブルモード種類	コーナー奥1カ所、コーナー手前1カ所、サイド2カ所、中とじ2カ所												
とじ枚数	<table border="1"> <tr> <td>平とじ</td> <td>60~80g/m²：50枚、81~105g/m²：30枚</td> </tr> <tr> <td>中とじ</td> <td>60~105g/m²：20枚</td> </tr> </table>	平とじ	60~80g/m ² ：50枚、81~105g/m ² ：30枚	中とじ	60~105g/m ² ：20枚								
平とじ	60~80g/m ² ：50枚、81~105g/m ² ：30枚												
中とじ	60~105g/m ² ：20枚												
折り枚数	<table border="1"> <tr> <td>中折り</td> <td>60~105g/m²：1~3枚</td> </tr> <tr> <td>三つ折り</td> <td>60~80g/m²：1~3枚、81~105g/m²：1枚</td> </tr> </table>	中折り	60~105g/m ² ：1~3枚	三つ折り	60~80g/m ² ：1~3枚、81~105g/m ² ：1枚								
中折り	60~105g/m ² ：1~3枚												
三つ折り	60~80g/m ² ：1~3枚、81~105g/m ² ：1枚												
マニュアルステーブル対応	PI-502装着時可能												
装着可能オプション	PI-502/PK-511												
電源	本体より供給												
最大消費電力	80W以下												
大きさ(幅×奥行×高さ)	424×656×990mm *メイントレイ引出し時:最大幅790.5mm												
質量	約65kg												



平とじフィニッシャー【FS-531】

形式	自動ステーブル								
用紙サイズ	<table border="1"> <tr> <td>ステーブルモード</td> <td>A3, B4, A4, B5, A5ヨコ, 不定形紙(182×139mm~314×458mm)、タブ紙</td> </tr> <tr> <td>ストレートモード</td> <td>A3, B4, A4, B5, A5, B6タテ, 不定形紙(128×139mm~314×458mm)、タブ紙</td> </tr> <tr> <td>シフトモード</td> <td>A3, B4, A4, B5, A5ヨコ, 不定形紙(182×148mm~314×458mm)、タブ紙</td> </tr> <tr> <td>サブトレイモード</td> <td>A3, B4, A4, B5, A5, B6タテ, A6タテ, ハガキ, 不定形紙(100×139mm~331×488mm)、タブ紙</td> </tr> </table>	ステーブルモード	A3, B4, A4, B5, A5ヨコ, 不定形紙(182×139mm~314×458mm)、タブ紙	ストレートモード	A3, B4, A4, B5, A5, B6タテ, 不定形紙(128×139mm~314×458mm)、タブ紙	シフトモード	A3, B4, A4, B5, A5ヨコ, 不定形紙(182×148mm~314×458mm)、タブ紙	サブトレイモード	A3, B4, A4, B5, A5, B6タテ, A6タテ, ハガキ, 不定形紙(100×139mm~331×488mm)、タブ紙
ステーブルモード	A3, B4, A4, B5, A5ヨコ, 不定形紙(182×139mm~314×458mm)、タブ紙								
ストレートモード	A3, B4, A4, B5, A5, B6タテ, 不定形紙(128×139mm~314×458mm)、タブ紙								
シフトモード	A3, B4, A4, B5, A5ヨコ, 不定形紙(182×148mm~314×458mm)、タブ紙								
サブトレイモード	A3, B4, A4, B5, A5, B6タテ, A6タテ, ハガキ, 不定形紙(100×139mm~331×488mm)、タブ紙								
対応用紙坪量	ステーブルモード：60~209g/m ² ストレート、オフセットモード：60~300g/m ² サブトレイモード：50~300g/m ²								
トレイ容量	<table border="1"> <tr> <td>メイントレイ</td> <td> ストレート、シフトモード：3,000枚(A4, B5)、1,500枚(A3, B4)、500枚(A5, B6タテ) ステーブルモード： 2~9枚とじ/100部 10~20枚とじ/50部 21~30枚とじ/30部 31~40枚とじ/25部 41~50枚とじ/20部 </td> </tr> <tr> <td>サブトレイ</td> <td>100枚(同一サイズ)</td> </tr> </table>	メイントレイ	ストレート、シフトモード：3,000枚(A4, B5)、1,500枚(A3, B4)、500枚(A5, B6タテ) ステーブルモード： 2~9枚とじ/100部 10~20枚とじ/50部 21~30枚とじ/30部 31~40枚とじ/25部 41~50枚とじ/20部	サブトレイ	100枚(同一サイズ)				
メイントレイ	ストレート、シフトモード：3,000枚(A4, B5)、1,500枚(A3, B4)、500枚(A5, B6タテ) ステーブルモード： 2~9枚とじ/100部 10~20枚とじ/50部 21~30枚とじ/30部 31~40枚とじ/25部 41~50枚とじ/20部								
サブトレイ	100枚(同一サイズ)								
ステーブルモード種類	コーナー手前/奥：センター2カ所								
とじ枚数	<table border="1"> <tr> <td>64~80g/m²</td> <td>50枚</td> </tr> <tr> <td>81~105g/m²</td> <td>40枚</td> </tr> <tr> <td>106~135g/m²</td> <td>30枚</td> </tr> <tr> <td>136~209g/m²</td> <td>20枚 *普通紙</td> </tr> </table>	64~80g/m ²	50枚	81~105g/m ²	40枚	106~135g/m ²	30枚	136~209g/m ²	20枚 *普通紙
64~80g/m ²	50枚								
81~105g/m ²	40枚								
106~135g/m ²	30枚								
136~209g/m ²	20枚 *普通紙								
マニュアルステーブル対応	PI-502装着時可能								
装着可能オプション	PI-502/PK-511								
電源	本体より供給								
最大消費電力	80W								
大きさ(幅×奥行×高さ)	424×656×990mm *メイントレイ引出し時:最大幅790.5mm								
質量	約60kg								



ポストインサーター【PI-502】

適用機種	FS-612/FS-531
機能	フィニッシャーへのカバー給紙
対応用紙坪量	50~200g/m ²
用紙サイズ	上段：A4, B5, A5ヨコ, ワイド紙, 不定形紙 下段：A3, B4, A4, B5, A5ヨコ, 不定形紙
スタック容量	200枚×2段
電源	フィニッシャー本体より供給
最大消費電力	30W以下
大きさ(幅×奥行×高さ)	511×620×220mm
質量	約10.5kg



パンチキット【PK-511】(フィニッシャー内蔵型)

適用機種	FS-612/FS-531
パンチ穴数	2穴、φ6.5mm
対応用紙坪量	60~128g/m ²
用紙サイズ	A3, B4, A4, B5, A5
電源	フィニッシャー本体より供給
最大消費電力	40W以下
大きさ(幅×奥行×高さ)	130×470×115mm
質量	約3.0kg

■ 推奨システム構成一覽

コピー機能使用時はハードディスク (HD-514) とプレビューキット (PH-102) が必要です。

システム構成 01

プリントのみ



(単位:mm)

本体・オプション

- C6000**
5,500,000円 (63,000円)
- オリジナルカバー [OC-506]
15,000円 (-)
- 排紙トレイ [OT-502]
61,000円 (5,000円)

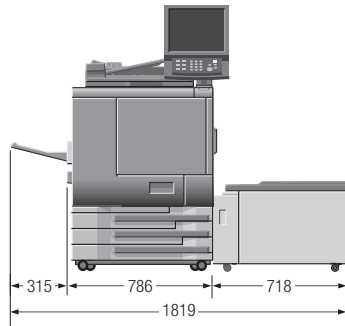
IC-601タイプ	システム合計金額
● プリントコントローラー [IC-601] 1,650,000円 (30,000円)	8,226,000円 (103,000円)
● ハードディスク [HD-514] 400,000円 (5,000円)	
● HD-514用プレビューキット [PH-102] 150,000円 (-)	
● カラーリモートキット IC-601 450,000円 (-)	

IC-413タイプ	システム合計金額
● プリントコントローラー [IC-413] 999,000円 (20,000円)	7,931,000円 (103,000円)
● カラーリモートキット IC-413 1,356,000円 (-)	

システム構成 02

2,500枚給紙

プリントのみ



(単位:mm)

本体・オプション

- C6000**
5,500,000円 (63,000円)
- 自動両面原稿送り装置 [DF-622]
230,000円 (4,500円)
- 大容量給紙ユニット [LU-202]
340,000円 (5,000円)
- 排紙トレイ [OT-502]
61,000円 (5,000円)

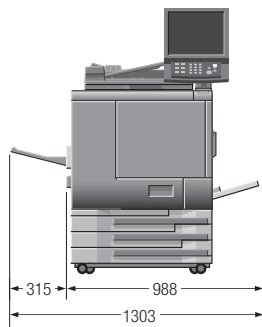
IC-601タイプ	システム合計金額
● プリントコントローラー [IC-601] 1,650,000円 (30,000円)	8,781,000円 (112,500円)
● ハードディスク [HD-514] 400,000円 (5,000円)	
● HD-514用プレビューキット [PH-102] 150,000円 (-)	
● カラーリモートキット IC-601 450,000円 (-)	

IC-413タイプ	システム合計金額
● プリントコントローラー [IC-413] 999,000円 (20,000円)	8,486,000円 (97,500円)
● カラーリモートキット IC-413 1,356,000円 (-)	

システム構成 03

手差し給紙

プリントのみ



(単位:mm)

本体・オプション

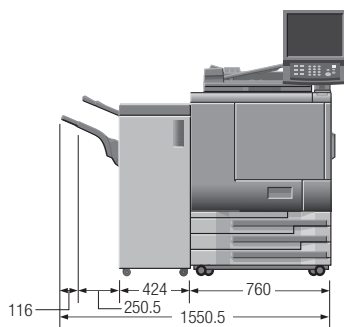
- C6000**
5,500,000円 (63,000円)
- 自動両面原稿送り装置 [DF-622]
230,000円 (4,500円)
- 排紙トレイ [OT-502]
61,000円 (5,000円)
- マルチ手差しユニット [MB-504]
50,000円 (2,500円)

IC-601タイプ	システム合計金額
● プリントコントローラー [IC-601] 1,650,000円 (30,000円)	8,491,000円 (110,000円)
● ハードディスク [HD-514] 400,000円 (5,000円)	
● HD-514用プレビューキット [PH-102] 150,000円 (-)	
● カラーリモートキット IC-601 450,000円 (-)	

IC-413タイプ	システム合計金額
● プリントコントローラー [IC-413] 999,000円 (20,000円)	8,196,000円 (95,000円)
● カラーリモートキット IC-413 1,356,000円 (-)	

システム構成 04

50枚平とじ製本



(単位:mm)

本体・オプション

- C6000**
5,500,000円 (63,000円)
- 自動両面原稿送り装置 [DF-622]
230,000円 (4,500円)
- 平とじフィニッシャー [FS-531]
350,000円 (5,000円)

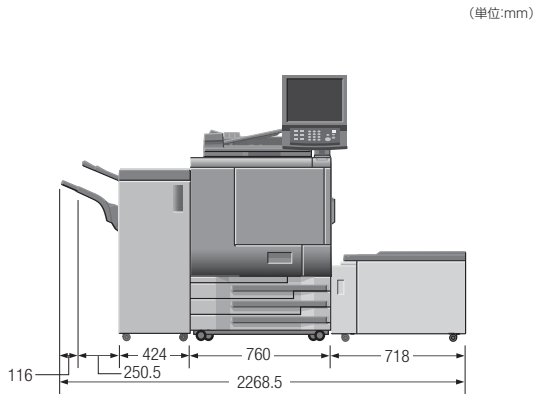
IC-601タイプ	システム合計金額
● プリントコントローラー [IC-601] 1,650,000円 (30,000円)	8,730,000円 (107,500円)
● ハードディスク [HD-514] 400,000円 (5,000円)	
● HD-514用プレビューキット [PH-102] 150,000円 (-)	
● カラーリモートキット IC-601 450,000円 (-)	

IC-413タイプ	システム合計金額
● プリントコントローラー [IC-413] 999,000円 (20,000円)	8,435,000円 (92,500円)
● カラーリモートキット IC-413 1,356,000円 (-)	

システム構成 05

2,500枚給紙

50枚平とじ製本



本体・オプション

- C6000**
5,500,000円(63,000円)
- 自動両面原稿送り装置 [DF-622]
230,000円(4,500円)
- 大容量給紙ユニット [LU-202]
340,000円(5,000円)

- 平とじフィニッシャー [FS-531]
350,000円(5,000円)

IC-601タイプ	システム合計金額
● プリントコントローラー [IC-601] 1,650,000円(30,000円)	9,070,000円 (112,500円)
● ハードディスク [HD-514] 400,000円(5,000円)	
● HD-514用プレビューキット [PH-102] 150,000円(-)	
● カラーリモートキット IC-601 450,000円(-)	

IC-413タイプ	システム合計金額
● プリントコントローラー [IC-413] 999,000円(20,000円)	8,775,000円 (97,500円)
● カラーリモートキット IC-413 1,356,000円(-)	

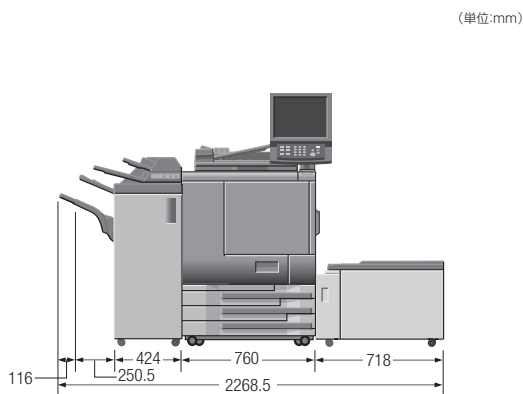
システム構成 06

2,500枚給紙

50枚平とじ製本

シートインサーター

パンチ処理



本体・オプション

- C6000**
5,500,000円(63,000円)
- 自動両面原稿送り装置 [DF-622]
230,000円(4,500円)
- 大容量給紙ユニット [LU-202]
340,000円(5,000円)

- 平とじフィニッシャー [FS-531]
350,000円(5,000円)

- ポストインサーター [PI-502]
120,000円(5,000円)

- パンチキット [PK-511]
60,000円(5,000円)

IC-601タイプ	システム合計金額
● プリントコントローラー [IC-601] 1,650,000円(30,000円)	9,250,000円 (122,500円)
● ハードディスク [HD-514] 400,000円(5,000円)	
● HD-514用プレビューキット [PH-102] 150,000円(-)	
● カラーリモートキット IC-601 450,000円(-)	

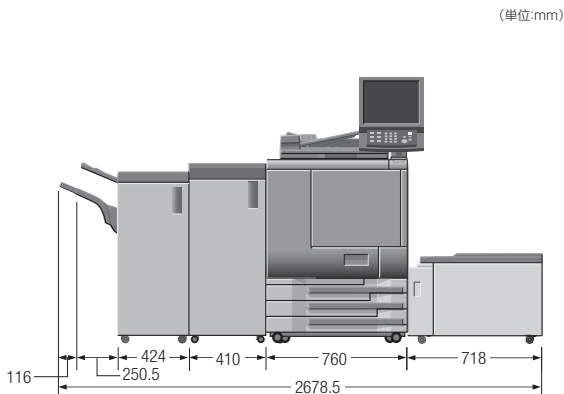
IC-413タイプ	システム合計金額
● プリントコントローラー [IC-413] 999,000円(20,000円)	8,955,000円 (107,500円)
● カラーリモートキット IC-413 1,356,000円(-)	

システム構成 07

2,500枚給紙

50枚平とじ製本

カール・波打ち低減



本体・オプション

- C6000**
5,500,000円(63,000円)
- 自動両面原稿送り装置 [DF-622]
230,000円(4,500円)
- 大容量給紙ユニット [LU-202]
340,000円(5,000円)

- 中継搬送ユニット [RU-509]
700,000円(-)

- 平とじフィニッシャー [FS-531]
350,000円(5,000円)

IC-601タイプ	システム合計金額
● プリントコントローラー [IC-601] 1,650,000円(30,000円)	9,770,000円 (112,500円)
● ハードディスク [HD-514] 400,000円(5,000円)	
● HD-514用プレビューキット [PH-102] 150,000円(-)	
● カラーリモートキット IC-601 450,000円(-)	

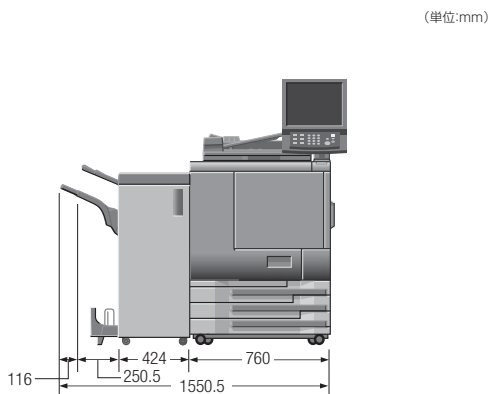
IC-413タイプ	システム合計金額
● プリントコントローラー [IC-413] 999,000円(20,000円)	9,475,000円 (97,500円)
● カラーリモートキット IC-413 1,356,000円(-)	

システム構成 08

50枚平とじ製本

20枚中とじ製本

2種類の折り



本体・オプション

- C6000**
5,500,000円(63,000円)
- 自動両面原稿送り装置 [DF-622]
230,000円(4,500円)
- 中とじフィニッシャー [FS-612]
600,000円(5,000円)

IC-601タイプ	システム合計金額
● プリントコントローラー [IC-601] 1,650,000円(30,000円)	8,980,000円 (107,500円)
● ハードディスク [HD-514] 400,000円(5,000円)	
● HD-514用プレビューキット [PH-102] 150,000円(-)	
● カラーリモートキット IC-601 450,000円(-)	

IC-413タイプ	システム合計金額
● プリントコントローラー [IC-413] 999,000円(20,000円)	8,685,000円 (92,500円)
● カラーリモートキット IC-413 1,356,000円(-)	

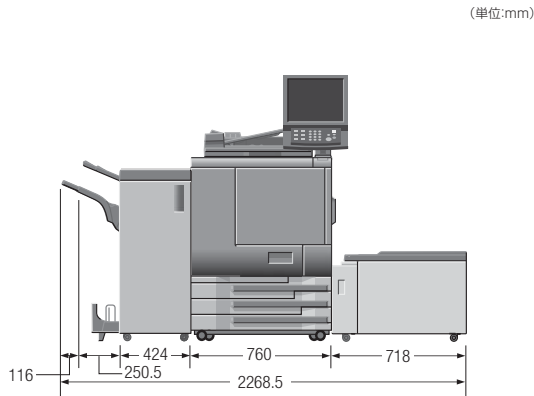
システム構成 09

2,500枚給紙

50枚平とじ製本

20枚中とじ製本

2種類の折り



本体・オプション

C6000

5,500,000円(63,000円)



中とじフィニッシャー [FS-612]

600,000円(5,000円)

自動両面原稿送り装置 [DF-622]

230,000円(4,500円)

大容量給紙ユニット [LU-202]

340,000円(5,000円)

IC-601タイプ

- プリントコントローラー [IC-601] 1,650,000円(30,000円)
- ハードディスク [HD-514] 400,000円(5,000円)
- HD-514用プレビューキット [PH-102] 150,000円(-)
- カラーリモートキット IC-601 450,000円(-)

システム合計金額

9,320,000円
(112,500円)

IC-413タイプ

- プリントコントローラー [IC-413] 999,000円(20,000円)
- カラーリモートキット IC-413 1,356,000円(-)

システム合計金額

9,025,000円
(97,500円)

システム構成 10

2,500枚給紙

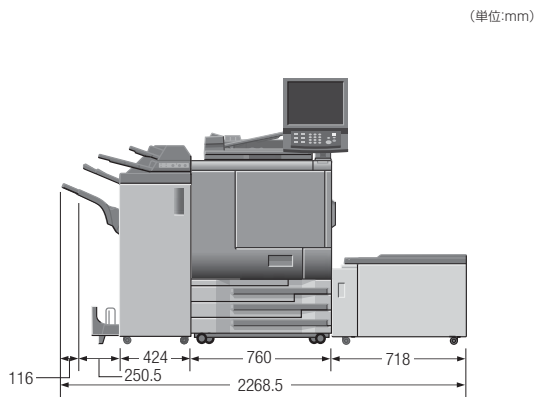
50枚平とじ製本

20枚中とじ製本

2種類の折り

シートインサーター

パンチ処理



本体・オプション

C6000

5,500,000円(63,000円)



中とじフィニッシャー [FS-612]

600,000円(5,000円)

自動両面原稿送り装置 [DF-622]

230,000円(4,500円)



ポストインサーター [PI-502]

120,000円(5,000円)

大容量給紙ユニット [LU-202]

340,000円(5,000円)



パンチキット [PK-511]

60,000円(5,000円)

IC-601タイプ

- プリントコントローラー [IC-601] 1,650,000円(30,000円)
- ハードディスク [HD-514] 400,000円(5,000円)
- HD-514用プレビューキット [PH-102] 150,000円(-)
- カラーリモートキット IC-601 450,000円(-)

システム合計金額

9,500,000円
(122,500円)

IC-413タイプ

- プリントコントローラー [IC-413] 999,000円(20,000円)
- カラーリモートキット IC-413 1,356,000円(-)

システム合計金額

9,205,000円
(107,500円)

システム構成 11

2,500枚給紙

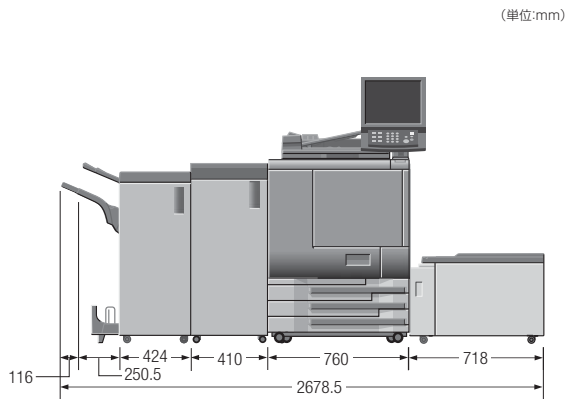
50枚平とじ製本

20枚中とじ製本

2種類の折り

カール・波打ち低減

加湿式デカール



本体・オプション

C6000

5,500,000円(63,000円)



中継搬送ユニット [RU-509]

700,000円(-)

自動両面原稿送り装置 [DF-622]

230,000円(4,500円)



加湿キット [HM-102]

1,500,000円(10,000円)

大容量給紙ユニット [LU-202]

340,000円(5,000円)



中とじフィニッシャー [FS-612]

600,000円(5,000円)

IC-601タイプ

- プリントコントローラー [IC-601] 1,650,000円(30,000円)
- ハードディスク [HD-514] 400,000円(5,000円)
- HD-514用プレビューキット [PH-102] 150,000円(-)
- カラーリモートキット IC-601 450,000円(-)

システム合計金額

11,520,000円
(122,500円)

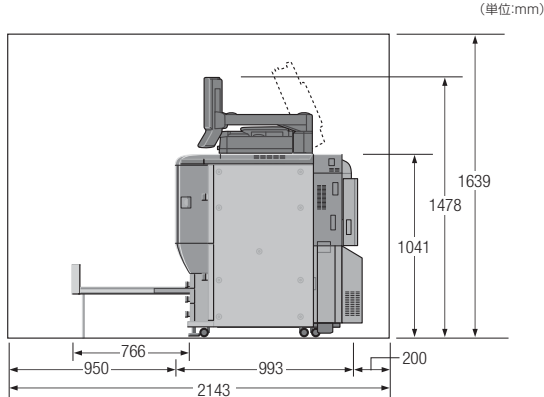
IC-413タイプ

- プリントコントローラー [IC-413] 999,000円(20,000円)
- カラーリモートキット IC-413 1,356,000円(-)

システム合計金額

11,225,000円
(107,500円)

奥行き寸法



*カッコ内の金額は標準搬入設置料金または取付料金です。

*本紙記載の価格、料金には消費税が含まれておりません。ご購入の際は別途申し受けます。